



arauco

# GUÍA DE ARMADO MESA DE CENTRO

Proyectos  
de Mobiliario

**LISTOS  
PARA  
ARMAR**



Aprovecha los productos y servicios  
que ofrece **TABLERED ARAUCO** y  
**¡ÁRMALOS TÚ MISMO!**

[tablered.mx.arauco.com](http://tablered.mx.arauco.com)

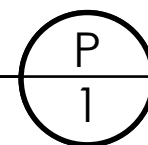


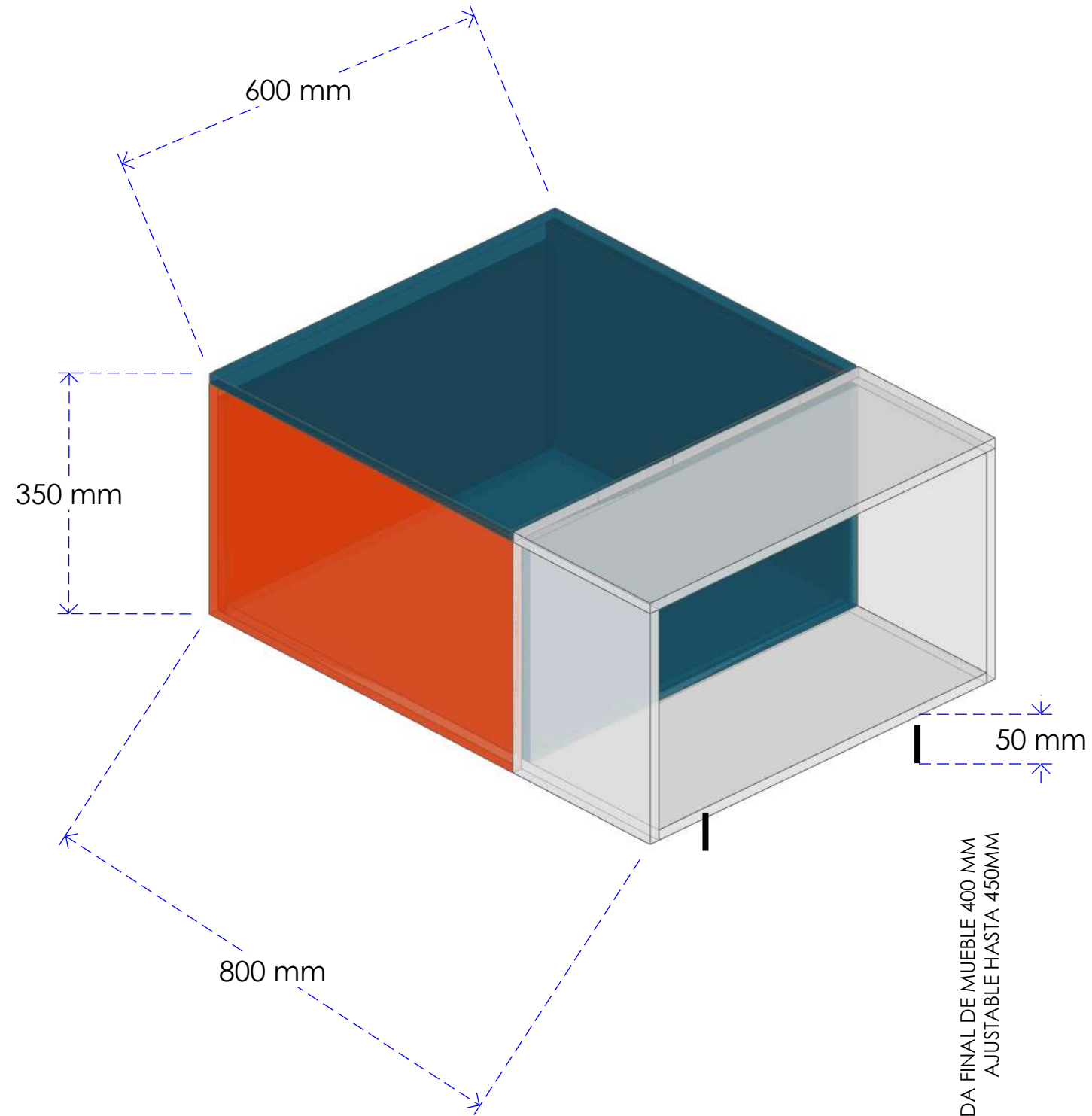
SUSTRATO : MDF 15 MM  
DISEÑO : NERO Y KIRA  
MARCA : ARAUCO MELAMINA  
CUBRECANTO : .45MM DE ESPESOR COLOR NERO / KIRA  
ACCESORIOS : PATAS NIVELADORAS

EQUIPO PROTECCION

UTILIZAR EN TODO MOMENTO GAFAS Y GUANTES  
COMO EQUIPO DE PROTECCION PERSONAL

MANUAL MESA





## LISTA DE MATERIALES

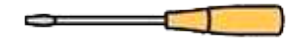
CANTIDAD	MATERIAL
1	TABLEROS KIRA
1	TABLEROSNERO
12 ML	CUBRECANTO COLOR KIRA
9 ML	CUBRECANTO COLOR NERO
2 PZ	BISAGRA BIDIMENSIONAL
1PZ	PISTON DE 100 NEWTONS
38 PZ	TORNILLOS PARA MADERA CALIBRE 8 , 1 1/2"
6 PZ	TORNILLOS PARA MADERA CALIBRE 8 , 1"
8 PZ	TORNILLOS PARA FIJAR BISAGRA
17 PZ	TAPIPIJAS COLOR NERO
29 PZ	TAPIPIJAS COLOR KIRA

CANTIDAD	ACCESORIOS
4 PZ	PATAS CON 5 CM ALTURA MODELOS SUGERIDO COMPRA EN AMAZON <a href="https://www.amazon.com.mx/gp/product/B07XCYRKGQ/ref=ppx_yo_dt_b_asin_title_o00_s00?ie=UTF8&amp;psc=1">https://www.amazon.com.mx/gp/product/B07XCYRKGQ/ref=ppx_yo_dt_b_asin_title_o00_s00?ie=UTF8&amp;psc=1</a>

## HERRAMIENTAS NECESARIAS



FLEXOMETRO



DESARMADOR



LAPIZ



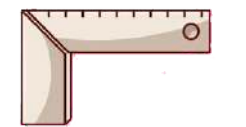
TALADRO CON  
AVELLANADOR



PIJAS Y  
TORNILLOS



BROCA  
AVELLANADORA



ESCUADRA

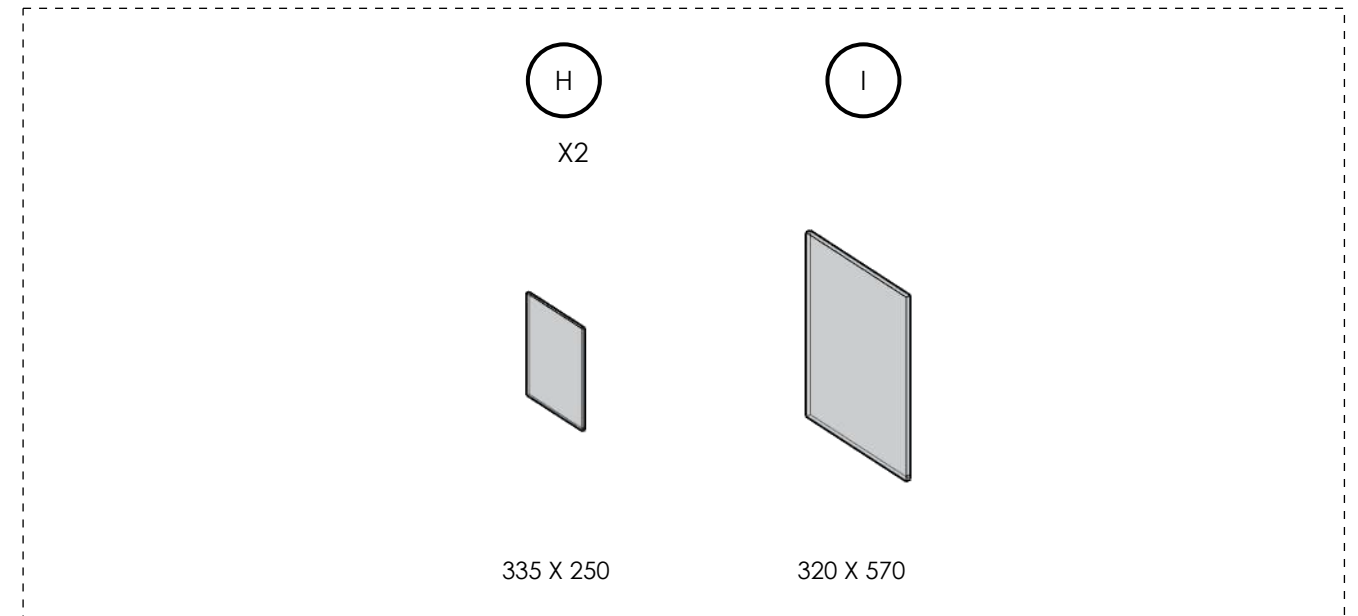
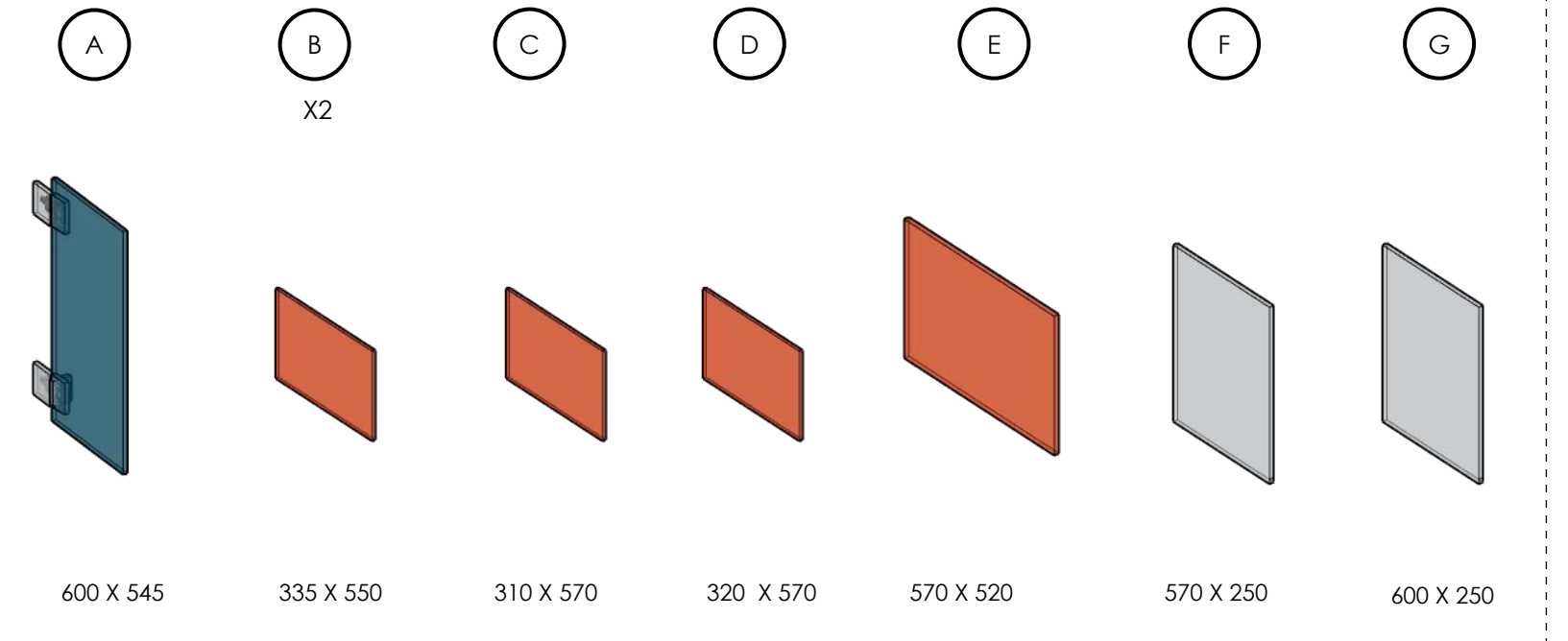
CREDENZA TABLED

### EQUIPO PROTECCION

UTILIZAR EN TODO MOMENTO GAFAS Y GUANTES  
COMO EQUIPO DE PROTECCION PERSONAL

## LISTA DE PIEZAS

MEDIDAS EN MILIMETROS



AL REALIZAR LOS CORTES SOLICITAR EN MOSTRADOR LOS SAQUES DE BISAGRAS PARA PUERTAS (PIEZA A MANTENIENDO LA VETA EN VERTICAL)

### EQUIPO PROTECCION

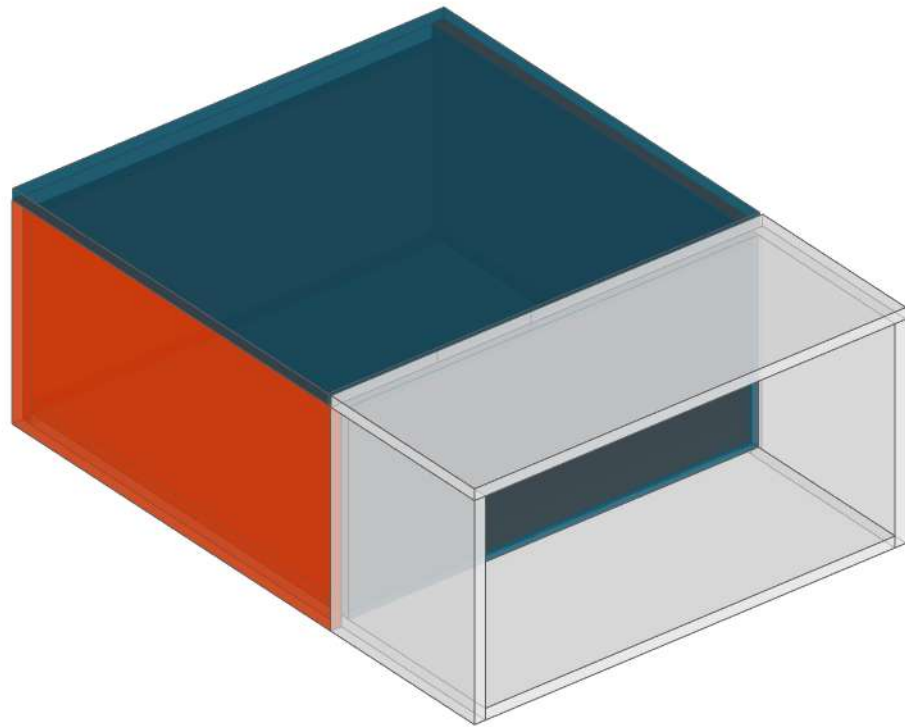
UTILIZAR EN TODO MOMENTO GAFAS Y GUANTES  
COMO EQUIPO DE PROTECCION PERSONAL

## MANUAL MESA

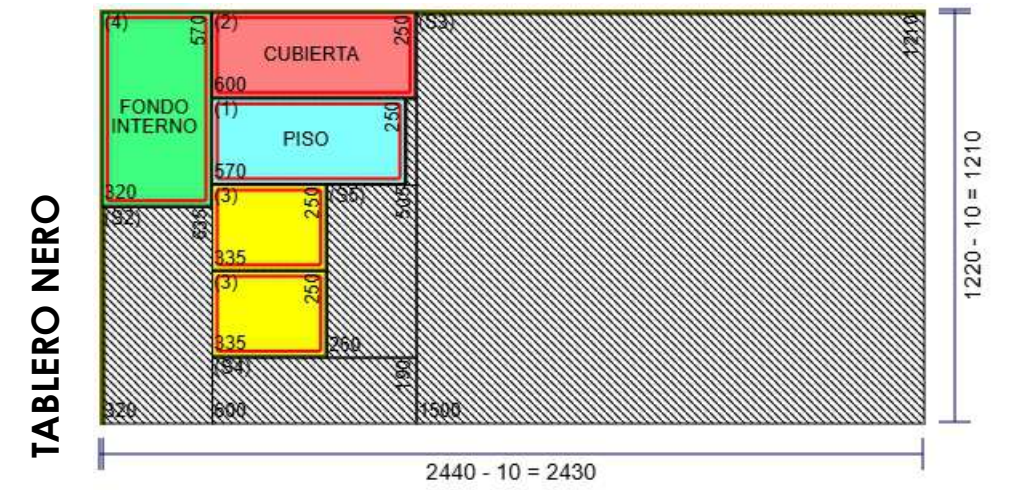
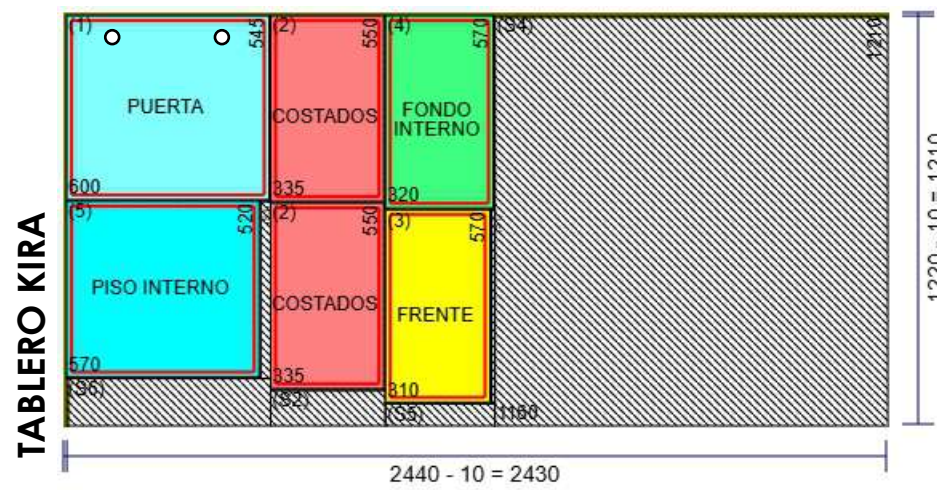
DESPIECE



## OPTIMIZACION DE CORTES



TABLERO KIRA								
A	1	600	↕	545	PUERTA	<input type="checkbox"/>	<input type="checkbox"/>	<input type="checkbox"/>
B	2	335	↕	550	COSTADOS	<input type="checkbox"/>	<input type="checkbox"/>	<input type="checkbox"/>
C	1	310	↕	570	FRENTE	<input type="checkbox"/>	<input type="checkbox"/>	<input type="checkbox"/>
D	1	320	↕	570	FONDO INTERNOC	<input type="checkbox"/>	<input type="checkbox"/>	<input type="checkbox"/>
E	1	570	↕	520	PISO INTERNO	<input type="checkbox"/>	<input type="checkbox"/>	<input type="checkbox"/>
TABLERO NERO								
F	1	570	↕	250	PISO	<input type="checkbox"/>	<input type="checkbox"/>	<input type="checkbox"/>
G	1	600	↕	250	CUBIERTA	<input type="checkbox"/>	<input type="checkbox"/>	<input type="checkbox"/>
H	2	335	↕	250	COSTADOS	<input type="checkbox"/>	<input type="checkbox"/>	<input type="checkbox"/>
I	1	320	↕	570	FONDO INTERNOC	<input type="checkbox"/>	<input type="checkbox"/>	<input type="checkbox"/>



AL REALIZAR LOS CORTES SOLICITAR EN MOSTRADOR LOS SAQUES DE BISAGRAS PARA PUERTAS (PIEZAS D Y E MANTIENIENDO LA VETA EN VERTICAL)

# GUIA DE ARMADO

## PASO 1:

Ensamblar las piezas B, C y D formando la estructura principal. BLOQUE 1  
Utilizar 3 tornillos para ensamblar cada pieza por parte externa

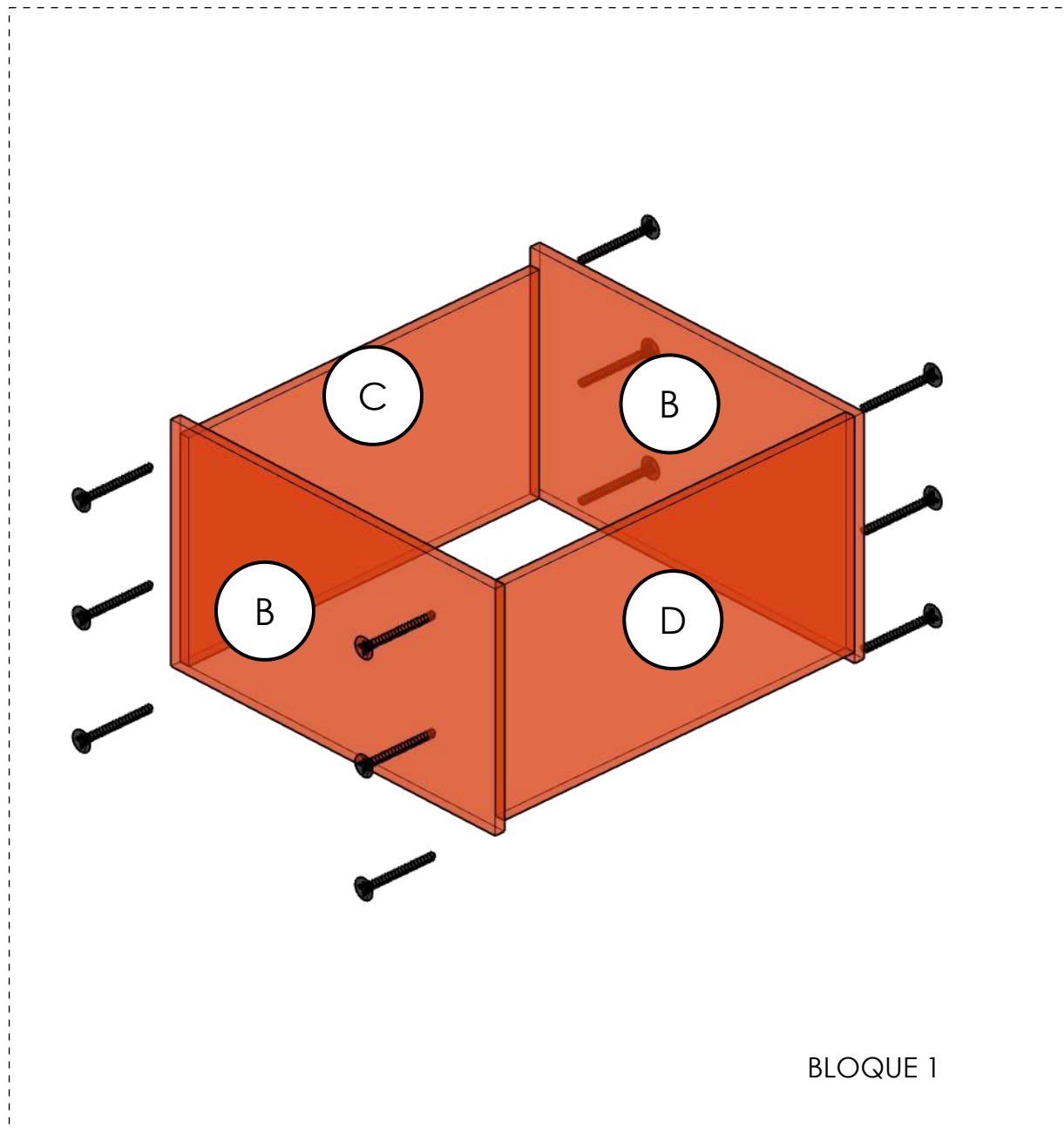
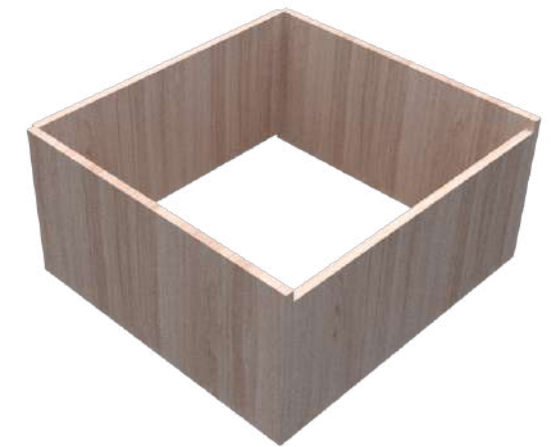
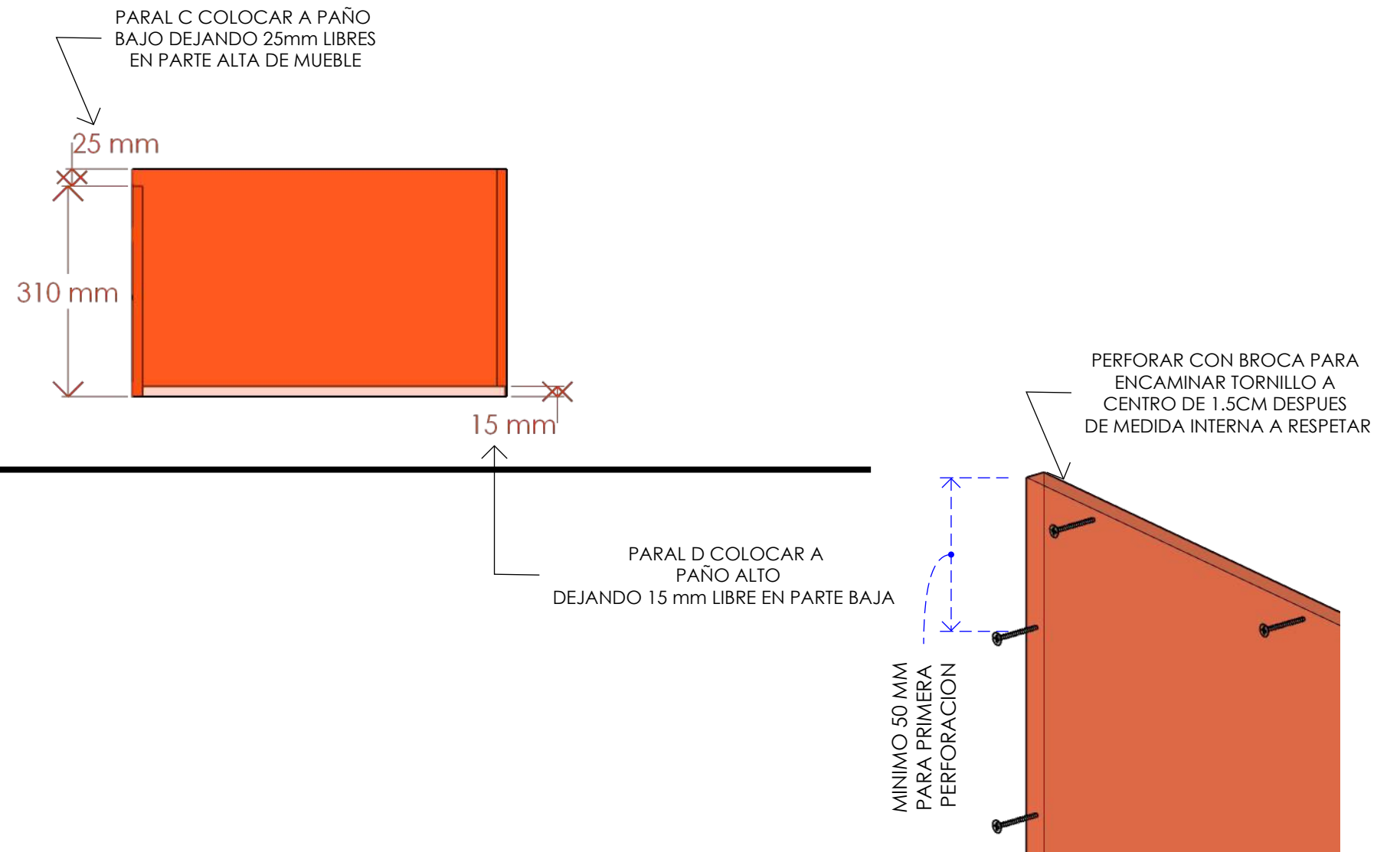


IMAGEN DE REFERENCIA



PLANO DE REFERENCIA



**EQUIPO PROTECCION**  
UTILIZAR EN TODO MOMENTO GAFAS Y GUANTES  
COMO EQUIPO DE PROTECCION PERSONAL

## GUIA DE ARMADO

### PASO 2:

Ensamblar las piezas E fondo de mueble colocando por la parte interna de la estructura principal. BLOQUE 1  
Utilizar 3 tornillos para ensamblar cada pieza por parte externa y parte baja derecha

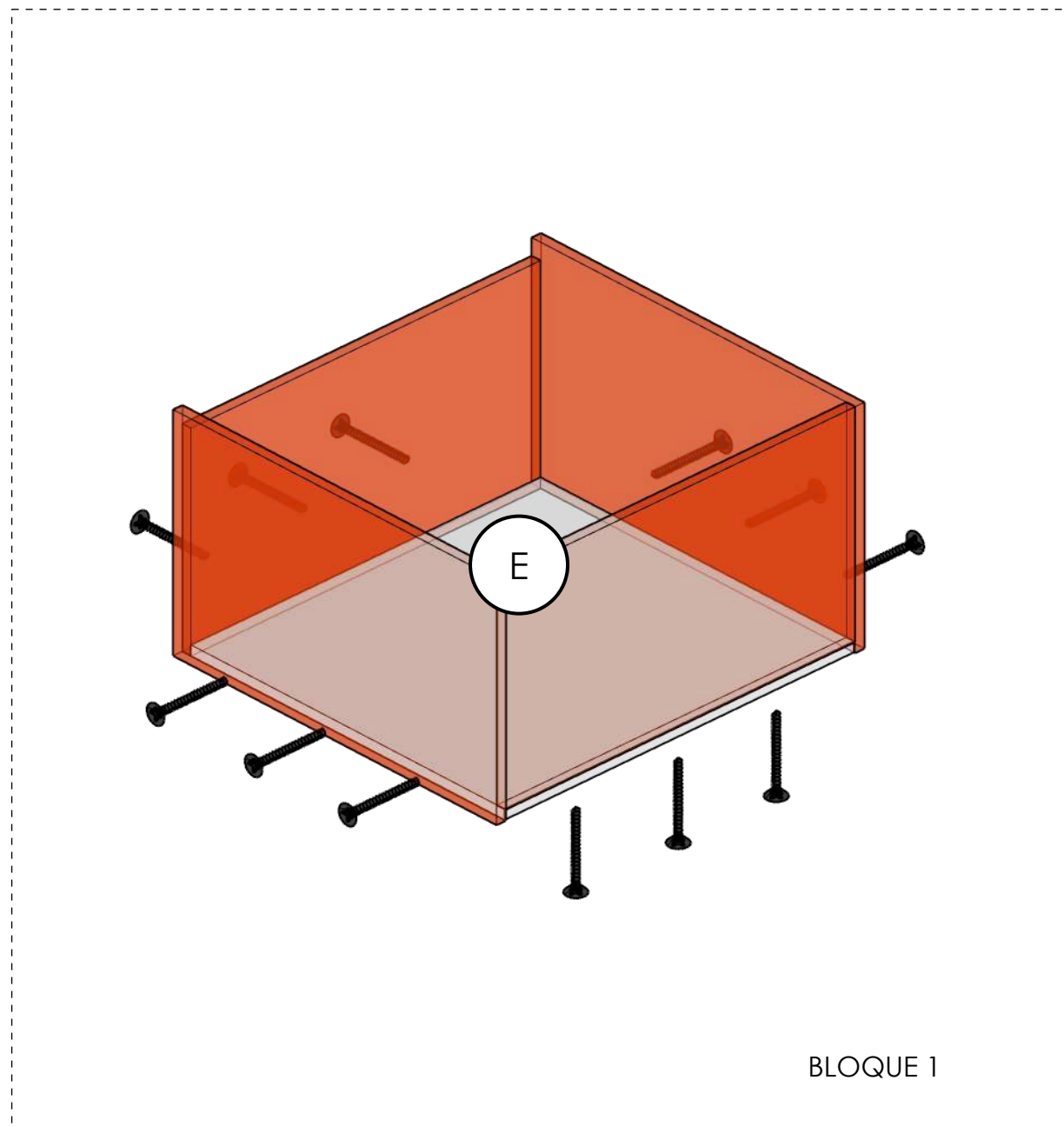
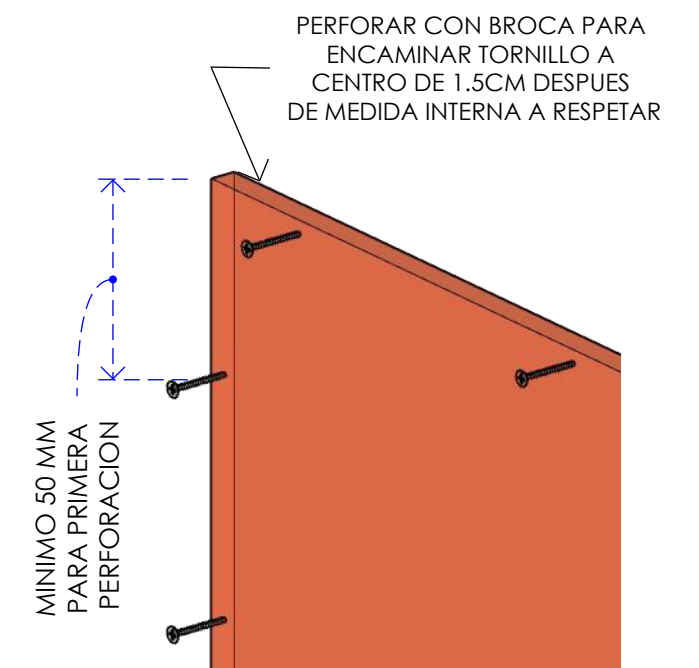


IMAGEN DE REFERENCIA



**EQUIPO PROTECCION**  
UTILIZAR EN TODO MOMENTO GAFAS Y GUANTES  
COMO EQUIPO DE PROTECCION PERSONAL

MANUAL MESA

DISEÑO GENERAL

## GUIA DE ARMADO

### PASO 3:

Ensamblar las piezas F , G Y H, formando el BLOQUE 2 de estructura .  
Utilizar 2 tornillos para ensamblar cada pieza por parte superior y externa

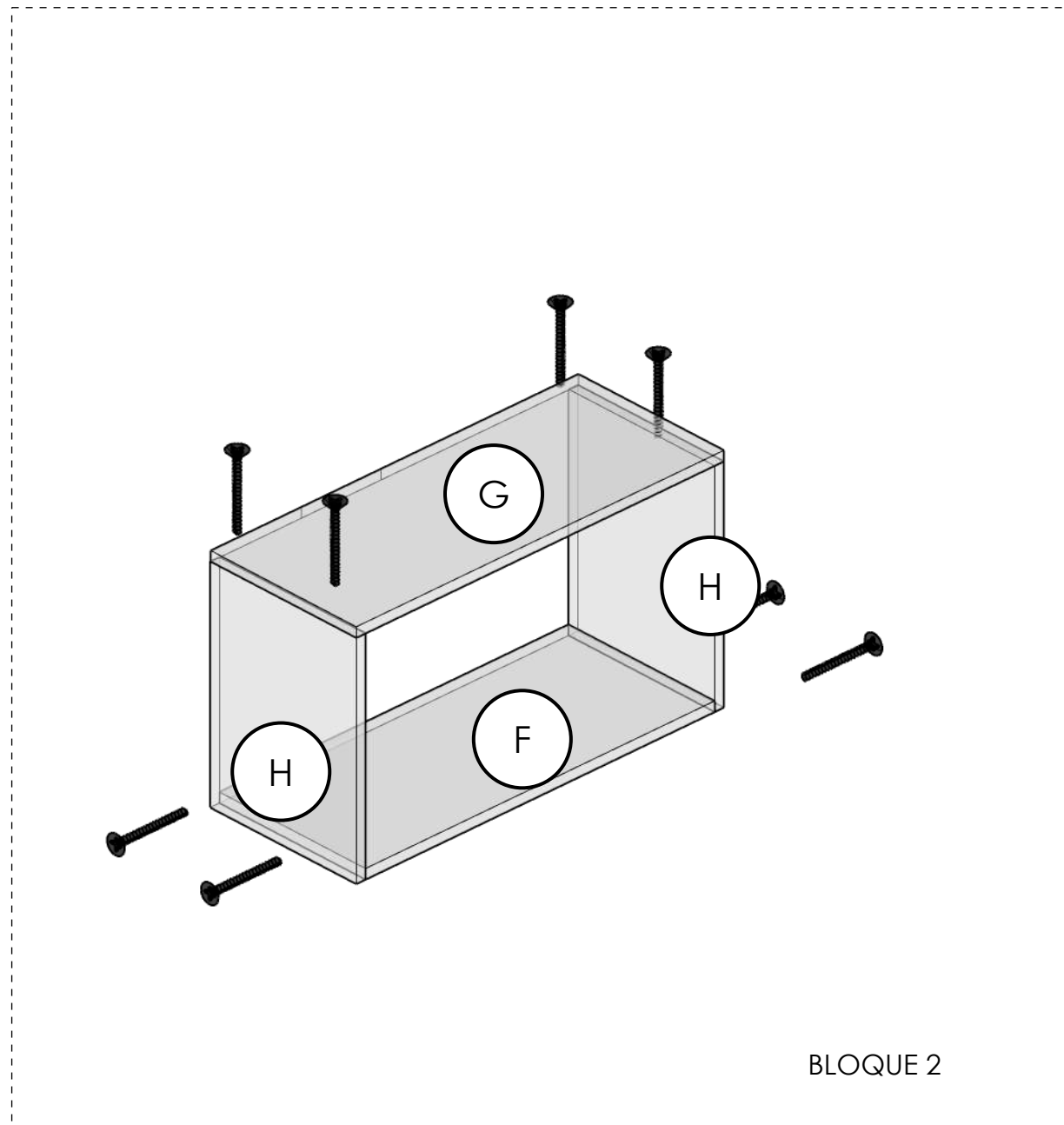
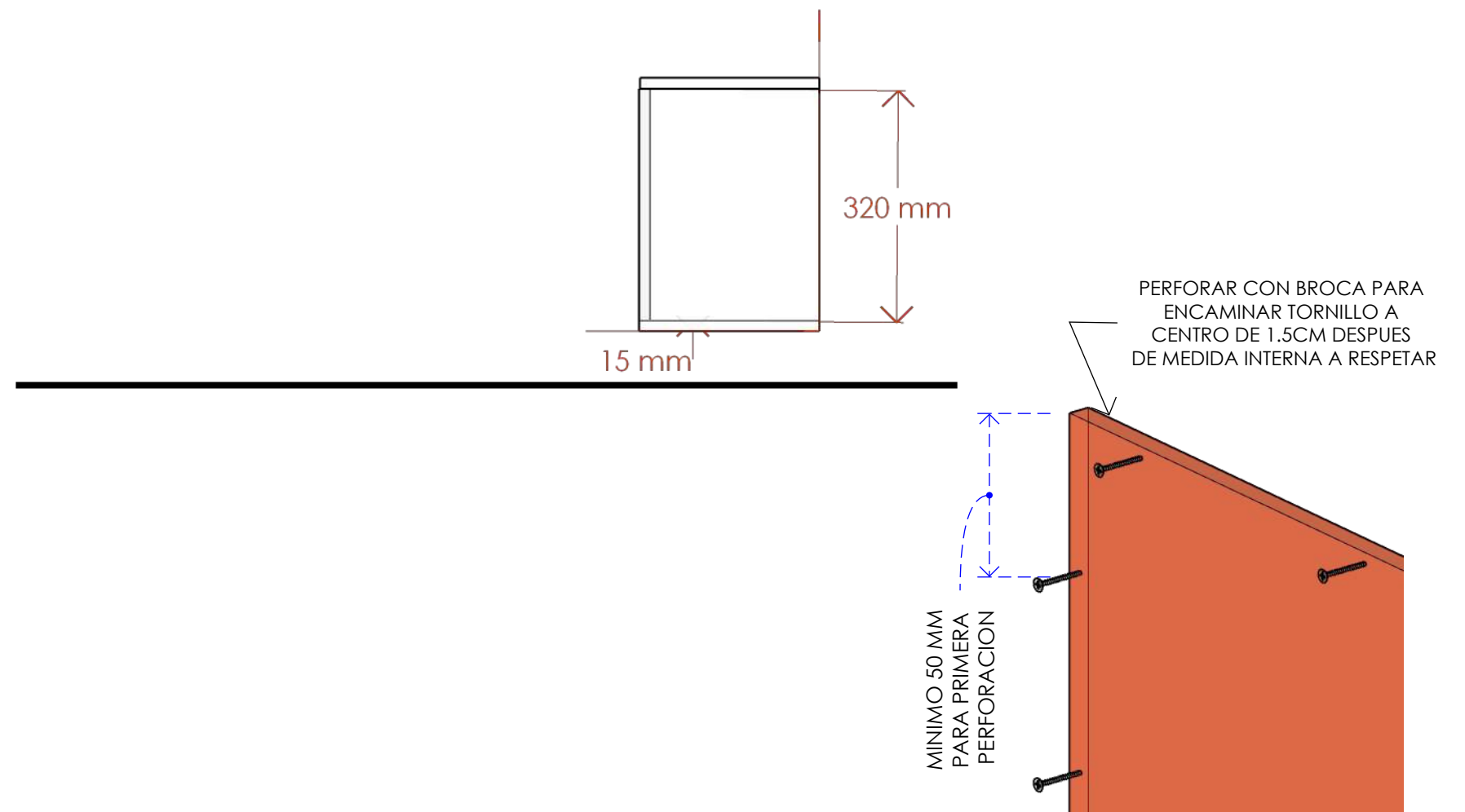


IMAGEN DE REFERENCIA



PLANO DE REFERENCIA



#### EQUIPO PROTECCION

UTILIZAR EN TODO MOMENTO GAFAS Y GUANTES  
COMO EQUIPO DE PROTECCION PERSONAL



## GUIA DE ARMADO

### PASO 4:

Ensamblar las piezas 1, fondo de bloque 2 dentro de parales  
Utilizar 3 tornillos para ensamblar cada pieza por parte externa

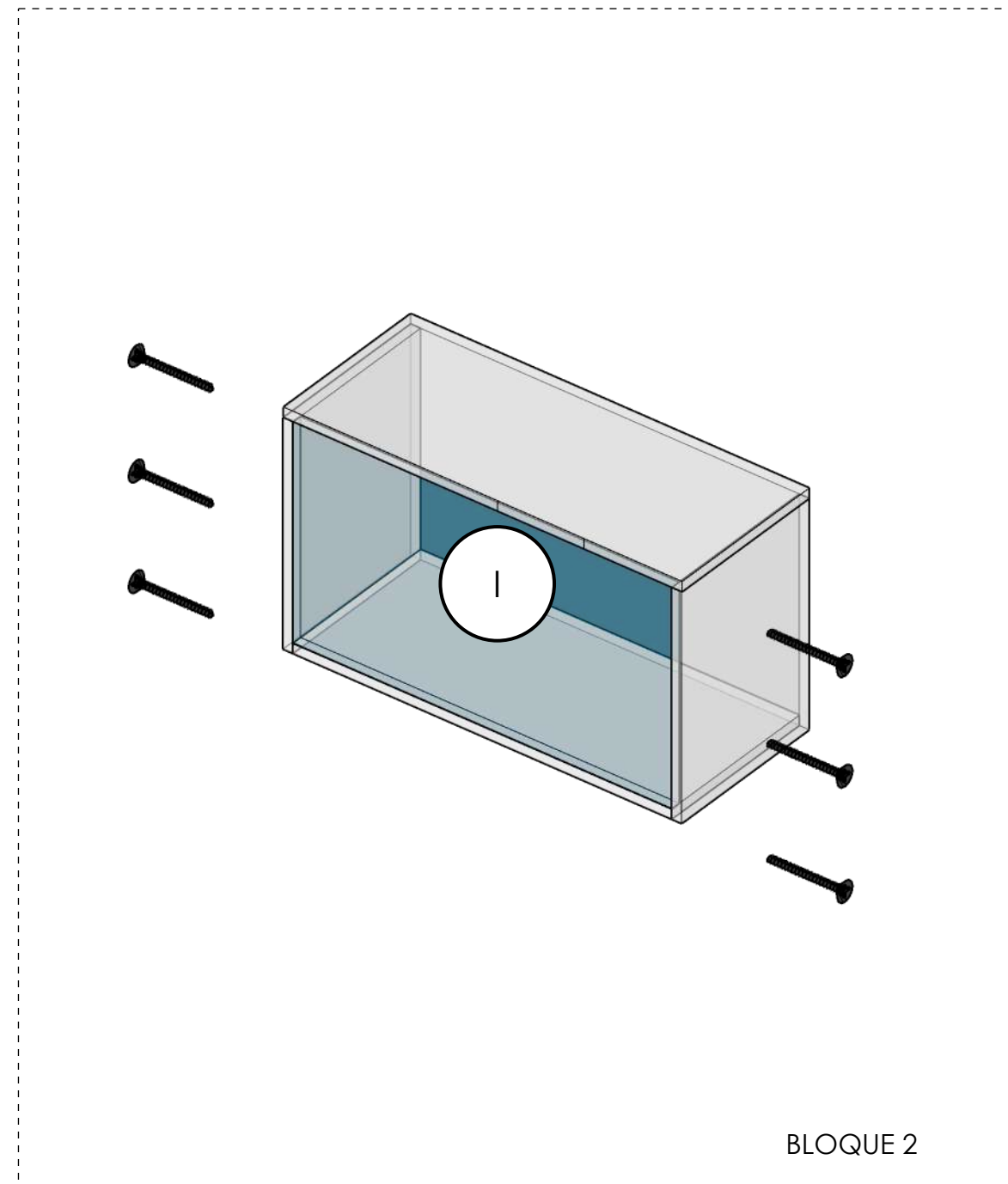
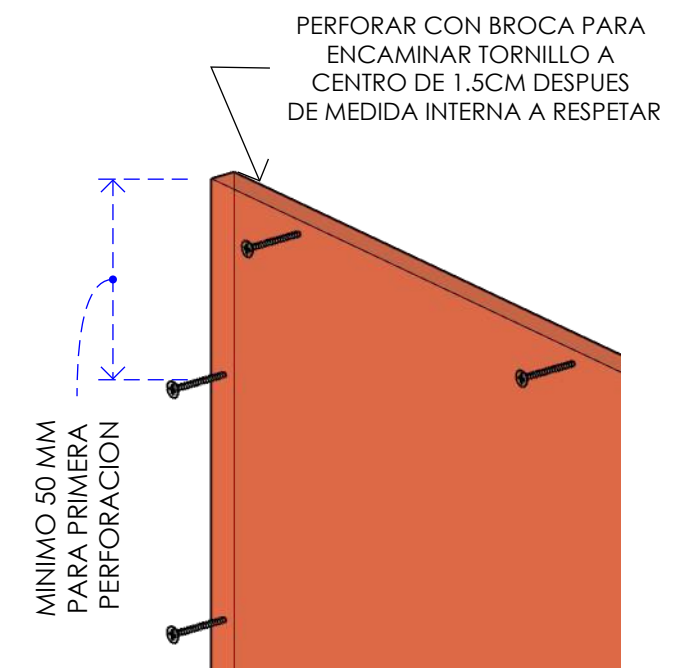


IMAGEN DE REFERENCIA



EQUIPO PROTECCION  
UTILIZAR EN TODO MOMENTO GAFAS Y GUANTES  
COMO EQUIPO DE PROTECCION PERSONAL

MANUAL MESA

DISEÑO GENERAL

## GUIA DE ARMADO

### PASO 5:

Unir bloque 1 y bloque 2 , utilizar tornillos calibre 8 , 1" guardando la distancia entre las perforaciones según el plano adjunto  
Utilizar 3 tornillos para ensamblar cada pieza por parte interna de cada uno de los lados

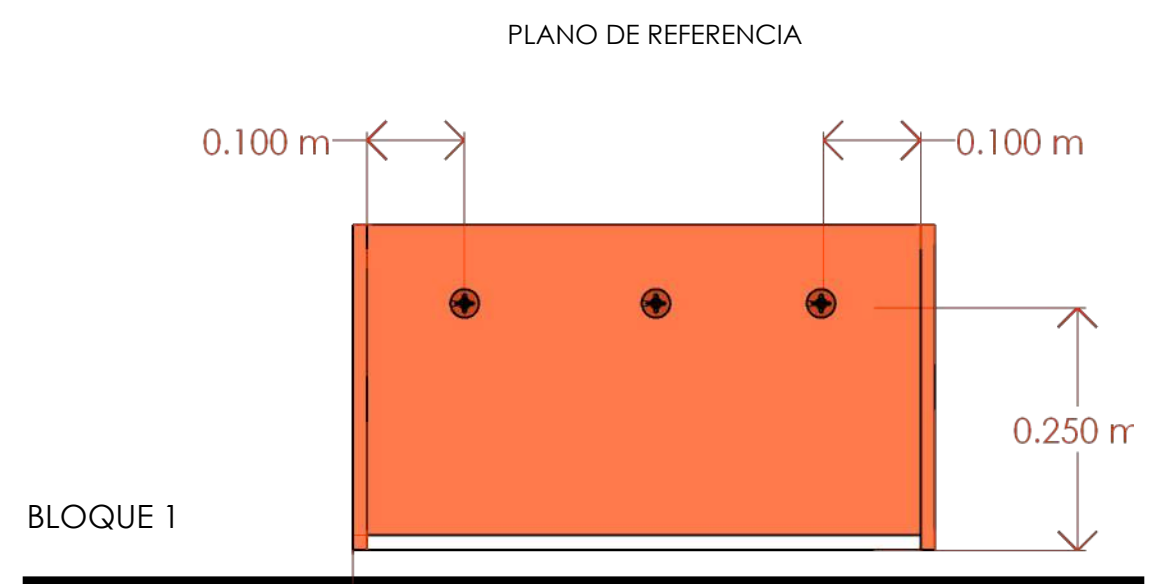
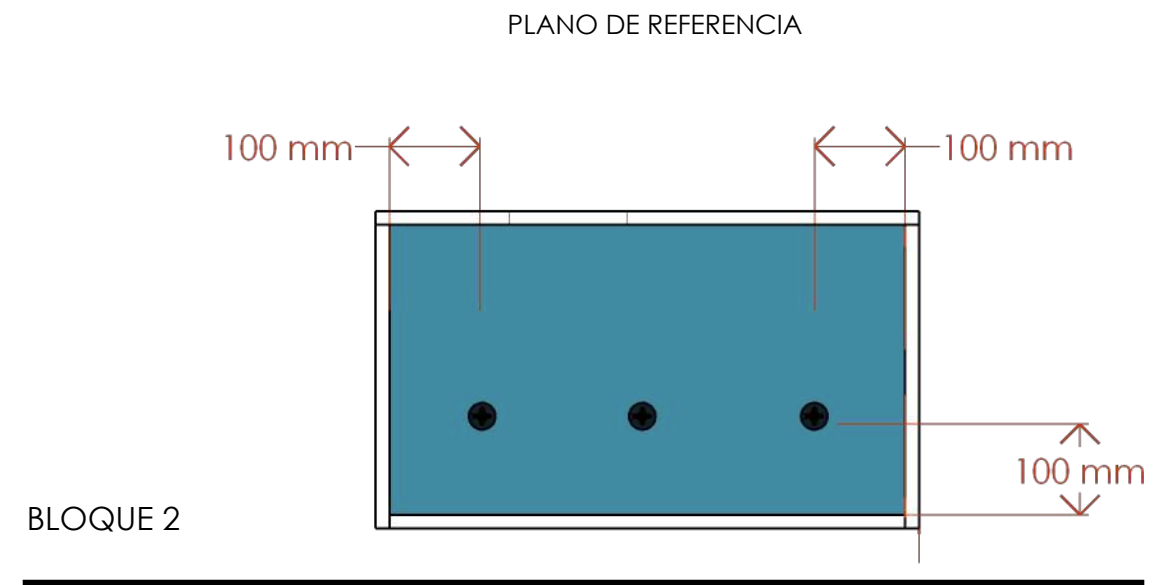
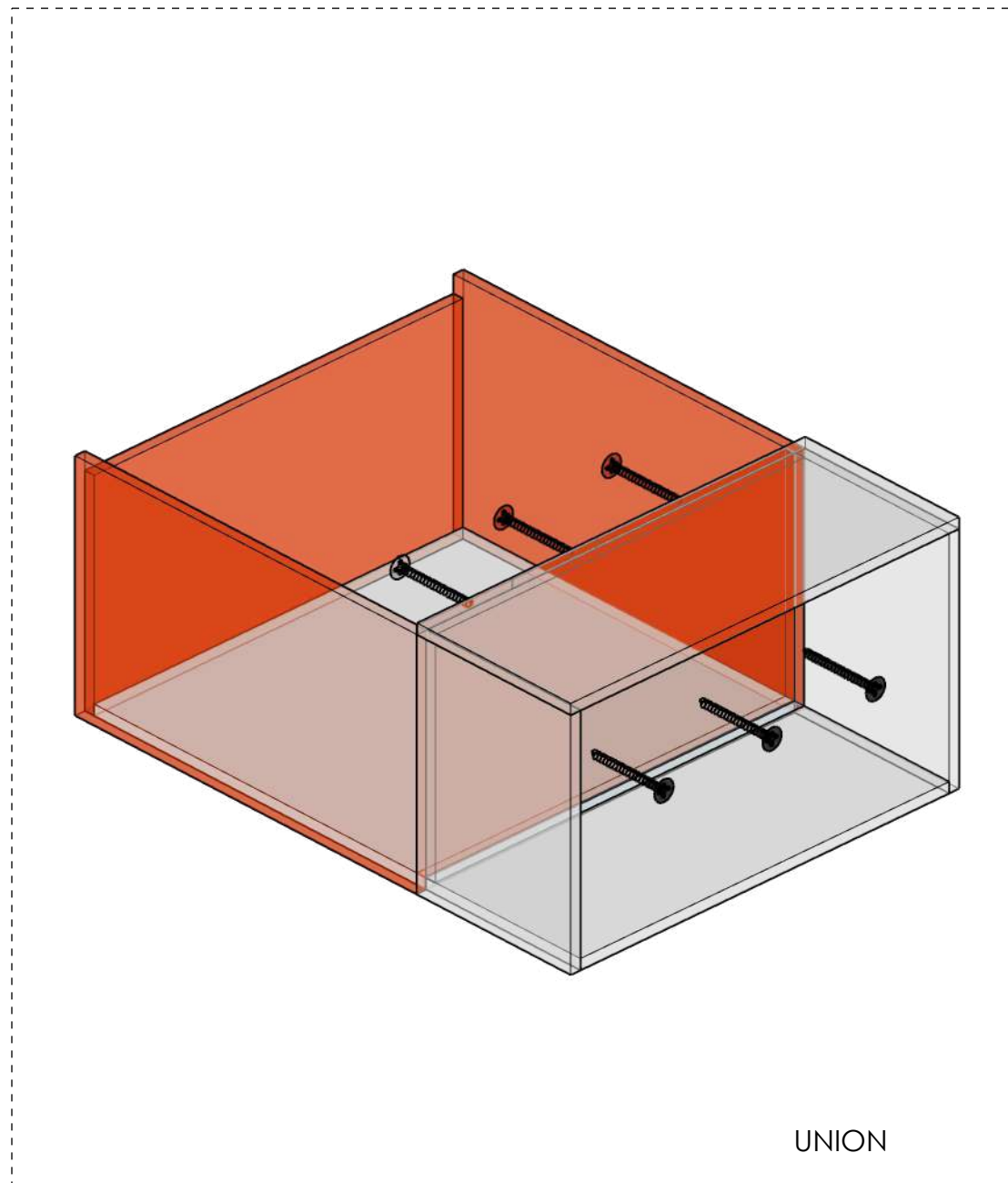


IMAGEN DE REFERENCIA



BLOQUES UNIDOS



# GUIA DE ARMADO

## PASO 6:

Colocar puerta sobre parales ( piezas E ) mantener el frente alineado . Una vez instalado las bisagras , siga instructivo de piston para correcta colocación de pieza

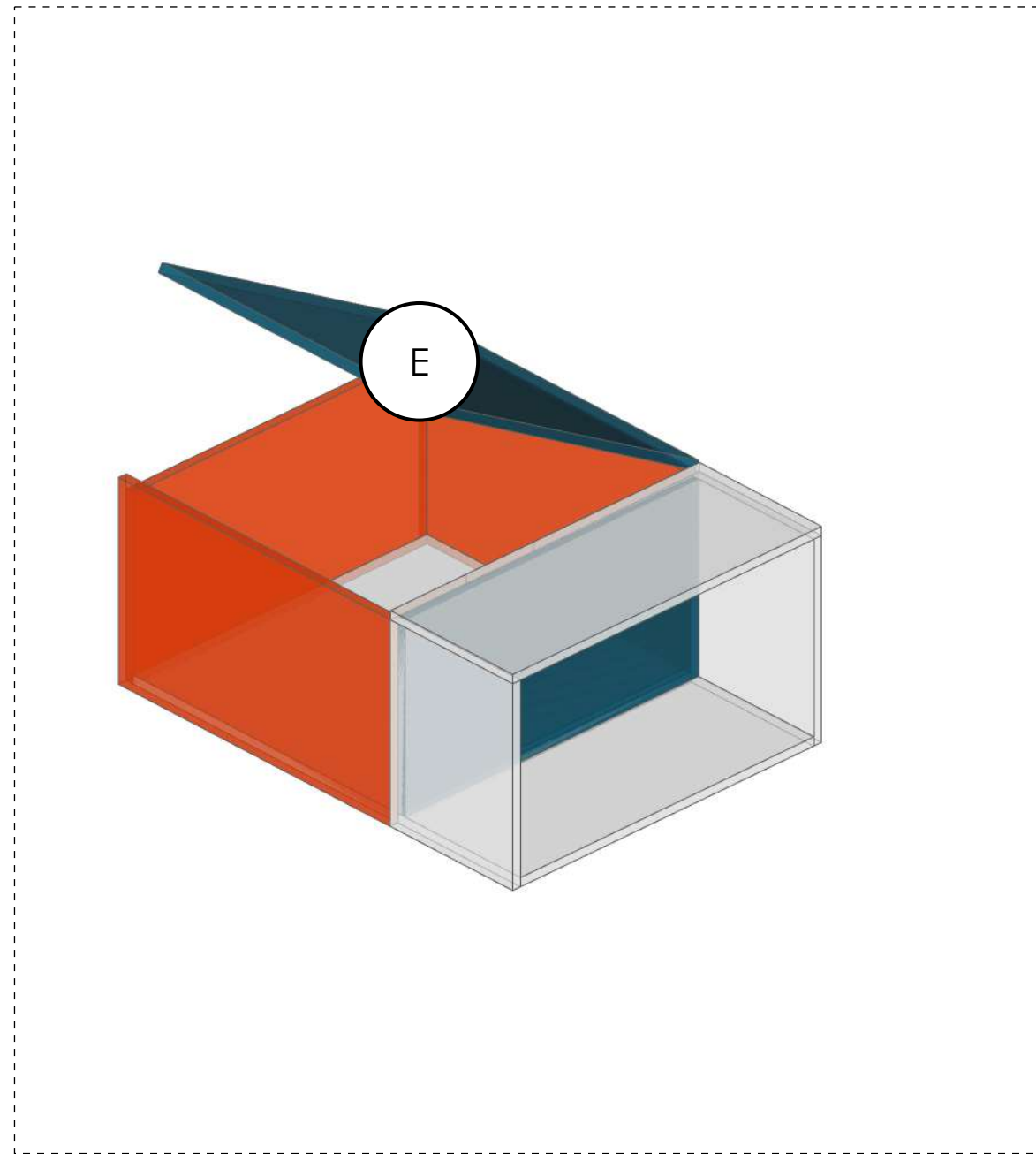
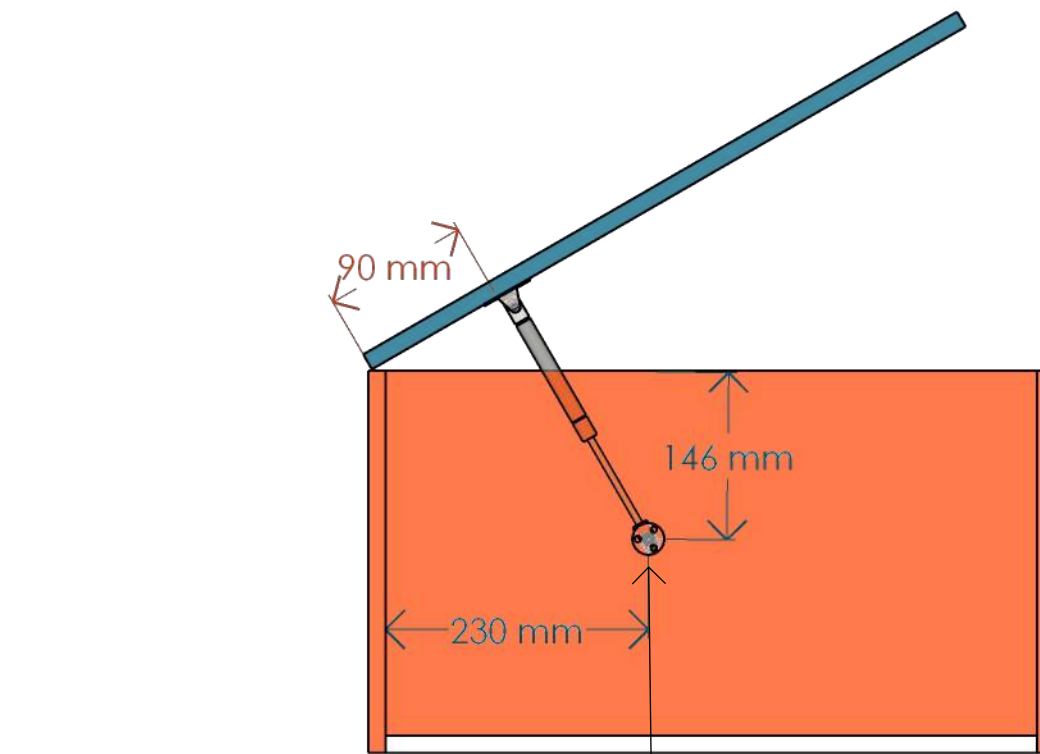


IMAGEN DE REFERENCIA

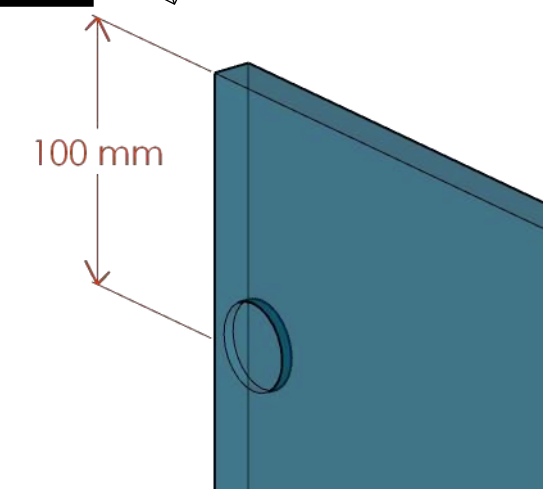


PLANO DE REFERENCIA



PISTON DE 100 NEWTONS  
FIJAR EN PARAL INTERNO  
DERECHO DE BLOQUE 1  
MISMO ESPACIO DE UNION  
DE LOS 2 BLOQUES

SEGUIR MISMO PATRON EN CADA  
PUERTA, APOYARSE CON EL PERSONAL  
DE MOSTRADOR PARA PERFORACIONES



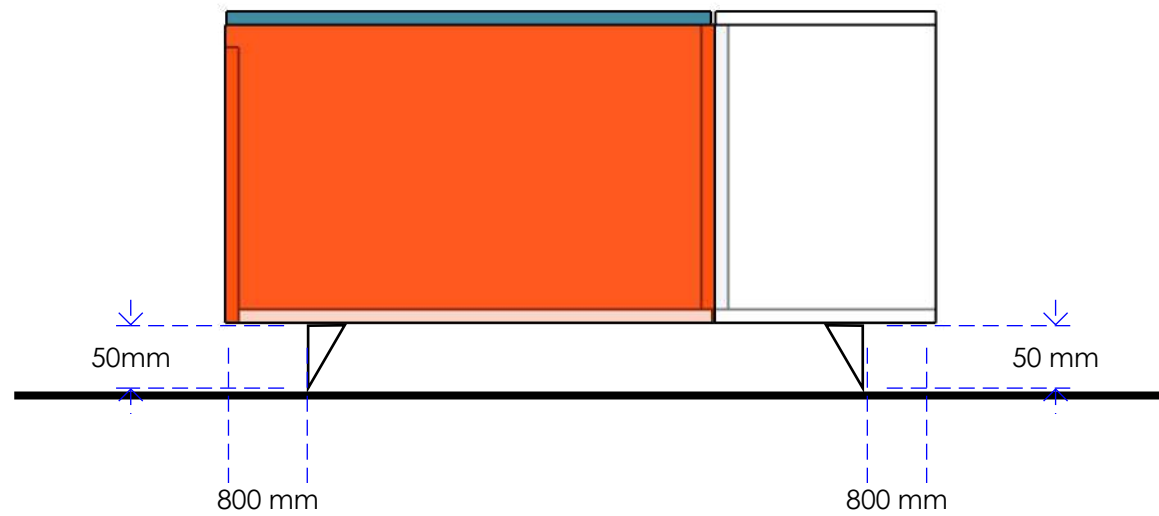
EQUIPO PROTECCION  
UTILIZAR EN TODO MOMENTO GAFAS Y GUANTES  
COMO EQUIPO DE PROTECCION PERSONAL

## GUIA DE ARMADO

### PASO 7:

No olvidar colocar patas, para su comodidad puede girar el mueble.  
Se recomienda utilizar piezas como la imagen de referencia, seguir plano adjunto.

PLANO DE REFERENCIA



Limpiar el mueble con un paño suave y colocar las tapitas cubretornillos

IMAGEN DE REFERENCIA



IMAGEN DE REFERENCIA  
MODELO SUGERIDO

