

GUÍA DE ARMADO ESCRITORIO

Proyectos
de Mobiliario
**LISTOS
PARA
ARMAR**

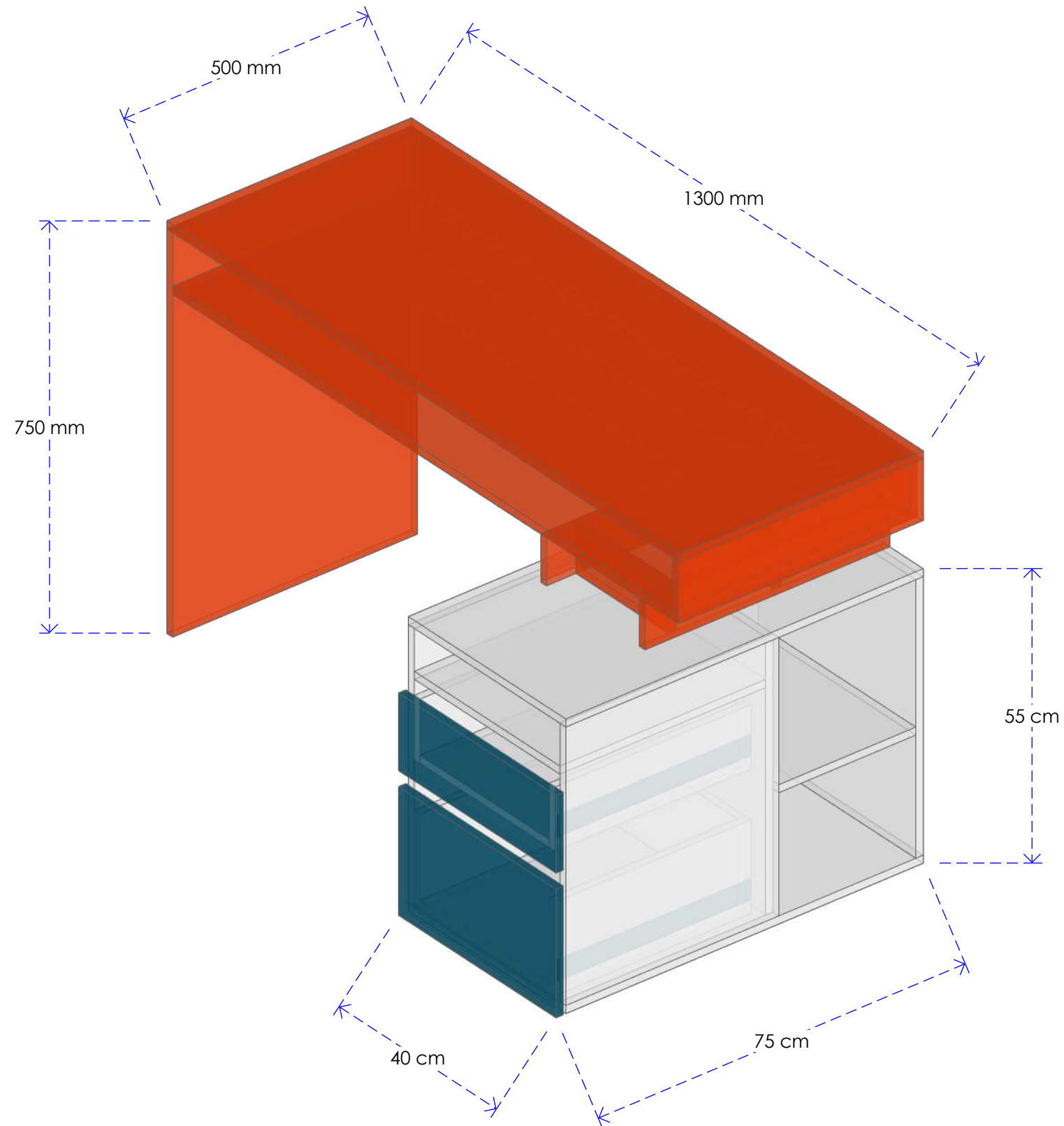


tablered.mx.arauco.com

Aprovecha los productos y servicios
que ofrece **TABLERED ARAUCO** y
¡ÁRMALOS TÚ MISMO!



SUSTRATO : MDF 15 MM
DISEÑO : NERO Y KIRA
MARCA : ARAUCO MELAMINA
CUBRECANTO : .45MM DE ESPESOR COLOR NERO/KIRA
ACCESORIOS : REGATONES NIVELADORES



LISTA DE MATERIALES

CANTIDAD	MATERIAL
1	TABLEROS COLOR KIRA
26 ML	CUBRECANTO COLOR KIRA
1	TABLEROS COLOR NERO
20 ML	CUBRECANTO COLOR NERO
2 JUEGOS	CORREDERAS DE 40 CM
108 PZ	TORNILLOS PARA MADERA CALIBRE 8 , 1 1/2"
16 PZ	TORNILLOS PARA FIJAR BISAGRA
47 PZ	TAPAPIJAS COLOR KIRA
24 PZ	TAPAPIJAS COLOR NERO

CANTIDAD	ACCESORIOS
6 PZ	NIVELADORES PLASTICOS



FLEXOMETRO



DESARMADOR



LAPIZ



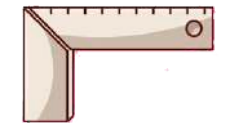
TALADRO CON
AVELLANADOR



PIJAS Y
TORNILLOS

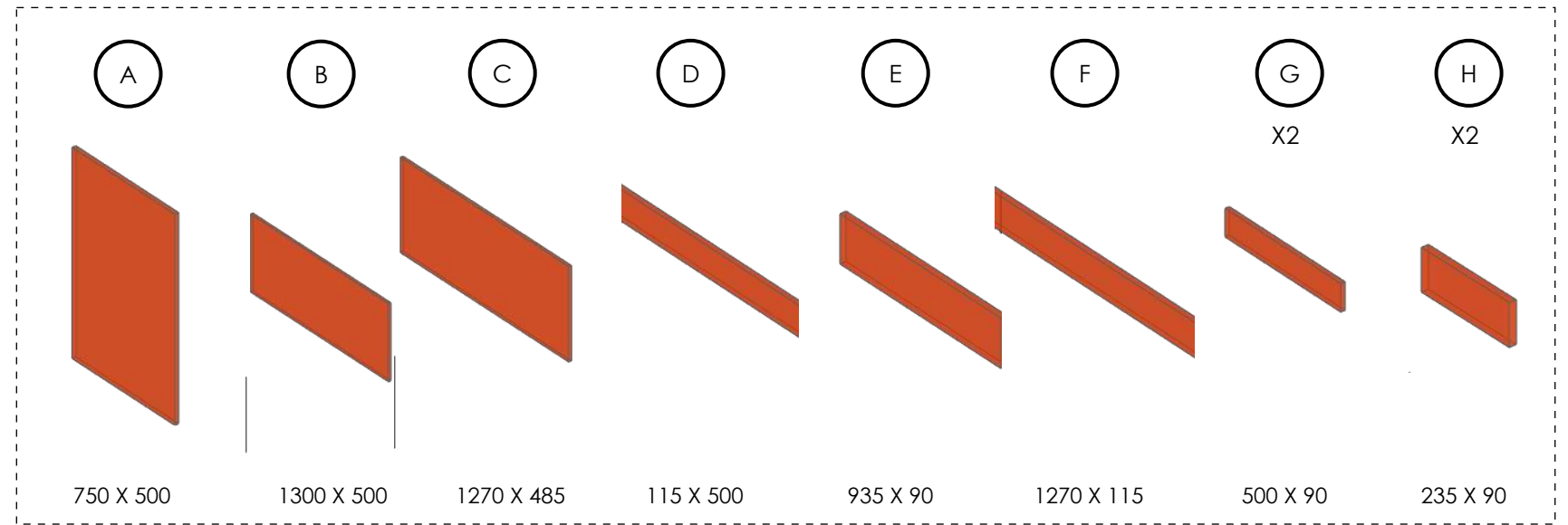
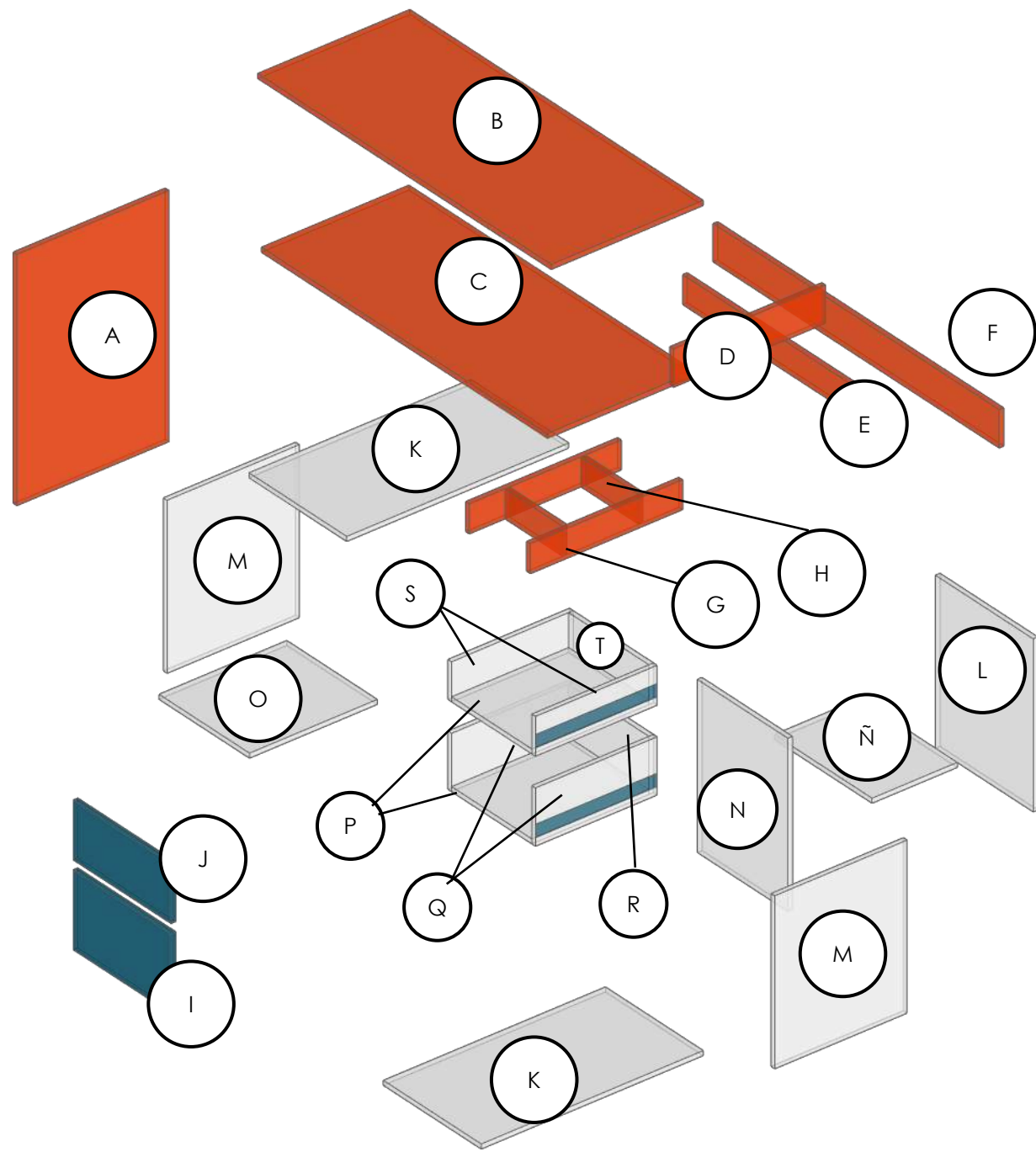


BROCA
AVELLANADORA

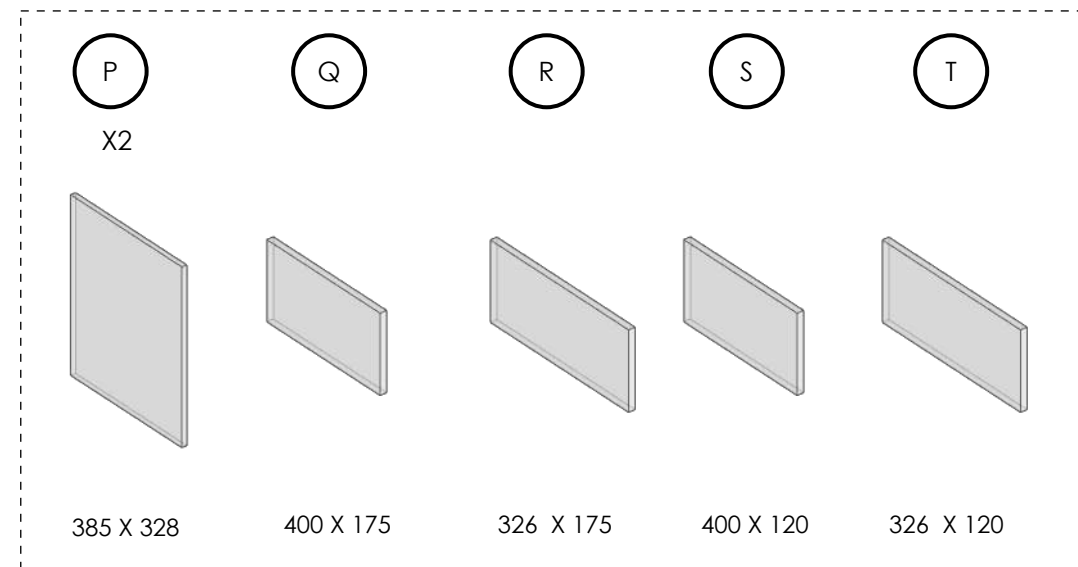
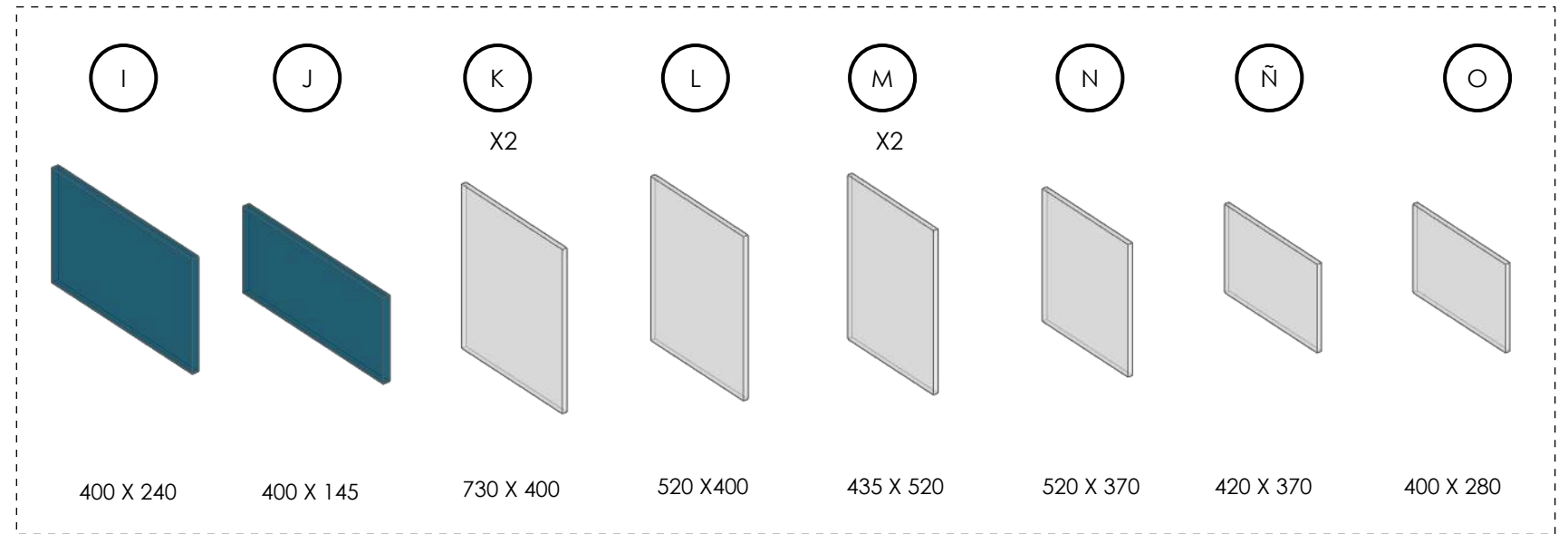


ESCUADRA

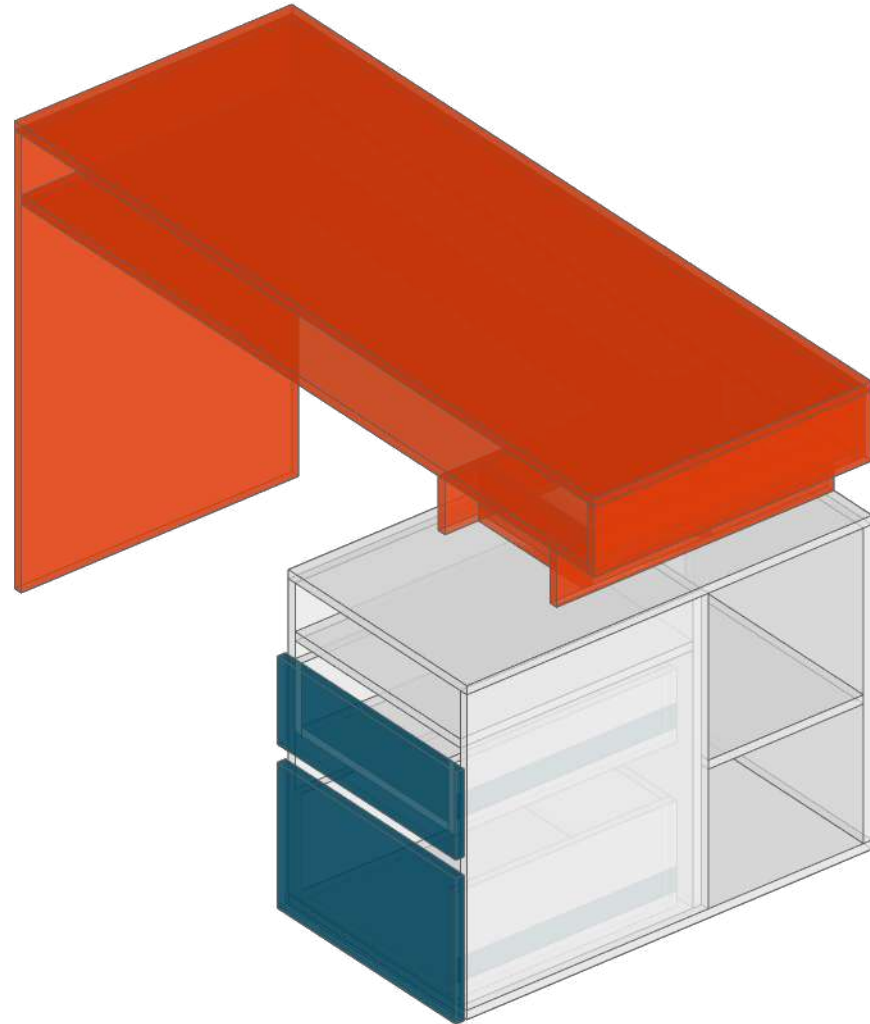
LISTA DE PIEZAS



MEDIDAS EN MILIMETROS

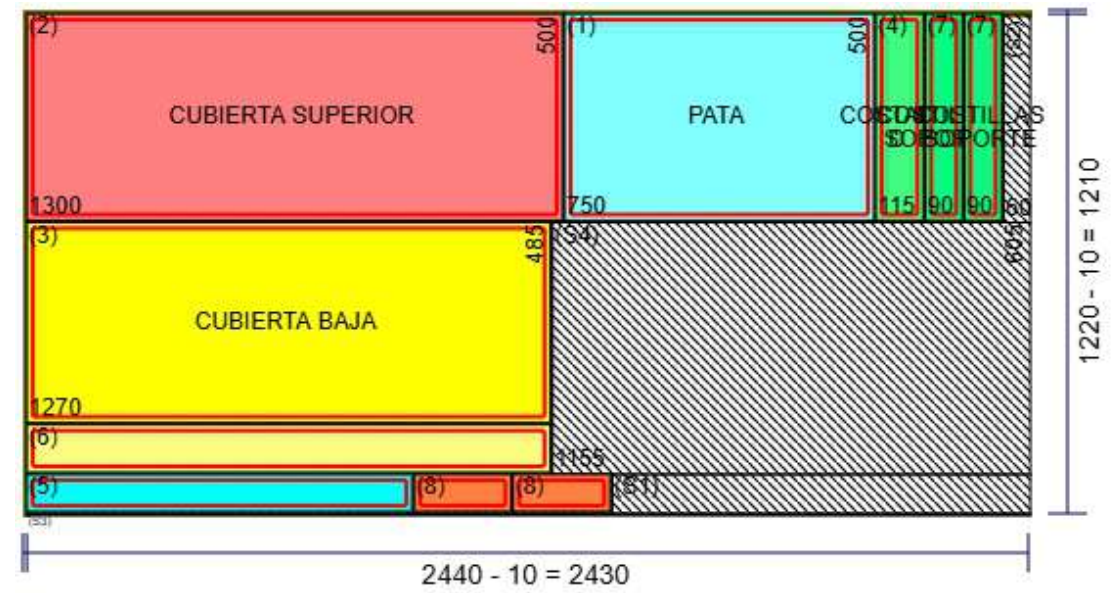


EQUIPO PROTECCION
UTILIZAR EN TODO MOMENTO GAFAS Y GUANTES
COMO EQUIPO DE PROTECCION PERSONAL



OPTIMIZACION DE CORTES

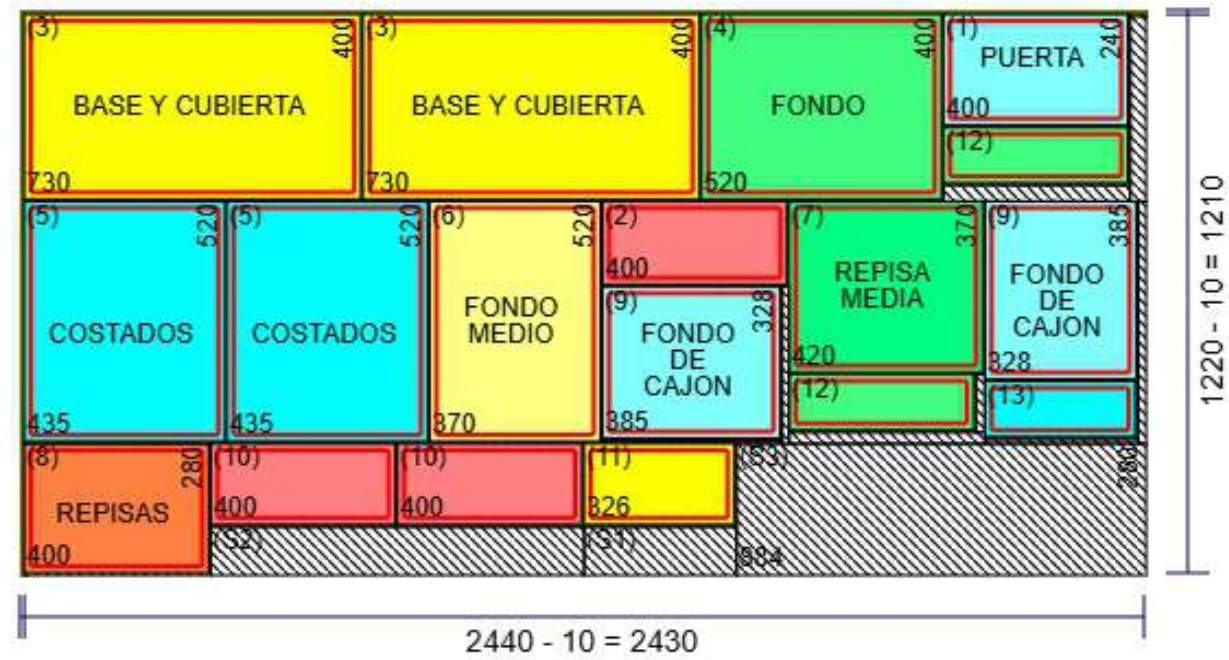
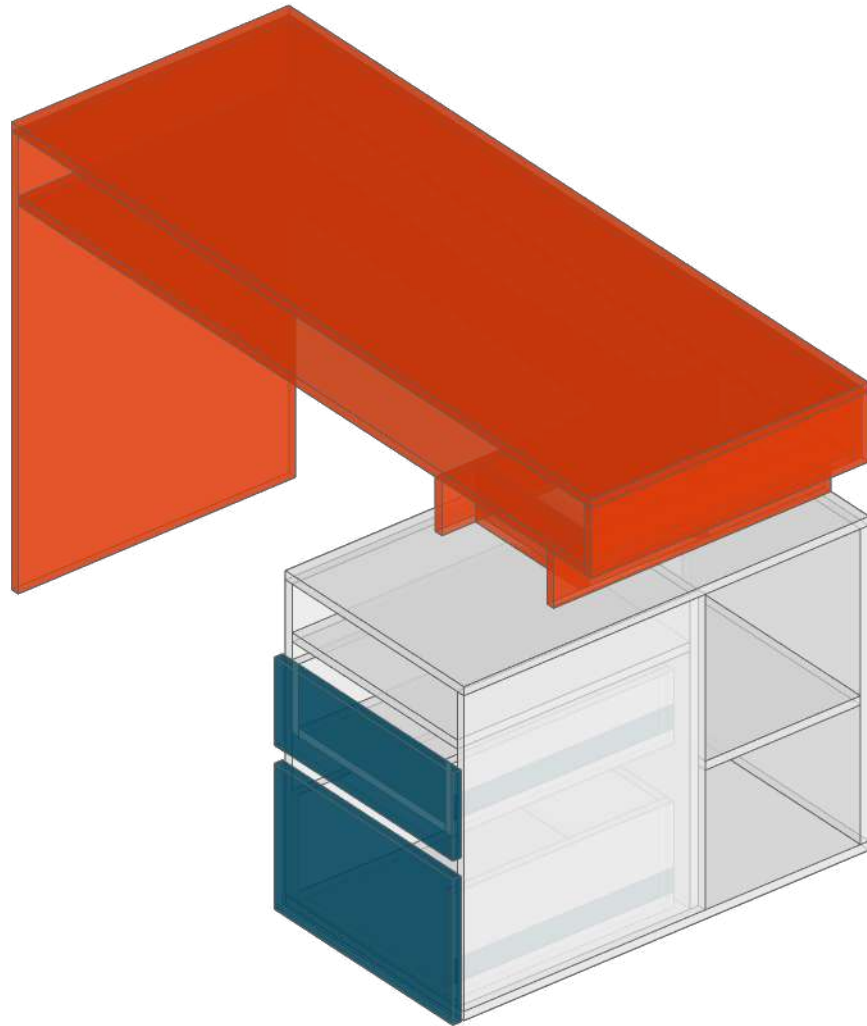
TABLERO NERO	(A)	1	750	↕	500	PATA	<input type="checkbox"/>	<input type="checkbox"/>
	(B)	1	1300	↕	500	CUBIERTA SUPEF	<input type="checkbox"/>	<input type="checkbox"/>
	(C)	1	1270	↕	485	CUBIERTA BAJA	<input type="checkbox"/>	<input type="checkbox"/>
	(D)	1	115	↕	500	COSTADO D	<input checked="" type="checkbox"/>	<input type="checkbox"/>
	(E)	1	935	↕	90	COSTILLA INTERI	<input checked="" type="checkbox"/>	<input type="checkbox"/>
	(F)	1	1270	↕	115	FONDO	<input type="checkbox"/>	<input type="checkbox"/>
	(G)	2	500	↕	90	COSTILLAS SOPC	<input checked="" type="checkbox"/>	<input type="checkbox"/>
	(H)	2	235	↕	90	COSTILLA SOPOF	<input checked="" type="checkbox"/>	<input type="checkbox"/>



EQUIPO PROTECCION
 UTILIZAR EN TODO MOMENTO GAFAS Y GUANTES
 COMO EQUIPO DE PROTECCION PERSONAL

OPTIMIZACION DE CORTES

Letra	Cantidad	Medida 1	Medida 2	Medida 3	Medida 4	Nombre	Seleccionado	Reserva
I	1	400	240	⇕		PUERTA BAJA	<input type="checkbox"/>	<input type="checkbox"/>
J	1	400	145	⇕		PUERTA ALTA	<input type="checkbox"/>	<input type="checkbox"/>
K	2	730	400	⇕		BASE Y CUBIERTA	<input type="checkbox"/>	<input type="checkbox"/>
L	1	520	400	⇕		FONDO	<input type="checkbox"/>	<input type="checkbox"/>
M	2	435	520	⇕		COSTADOS	<input type="checkbox"/>	<input type="checkbox"/>
N	1	520	370	⇕		FONDO MEDIO	<input checked="" type="checkbox"/>	<input type="checkbox"/>
Ñ	1	420	370	⇕		REPISA MEDIA	<input checked="" type="checkbox"/>	<input type="checkbox"/>
O	1	400	280	⇕		REPISAS INTERNAS	<input checked="" type="checkbox"/>	<input type="checkbox"/>
P	2	385	328	⇕		FONDO DE CAJON	<input checked="" type="checkbox"/>	<input type="checkbox"/>
Q	2	400	175	⇕		COSTADO CAJON 2	<input checked="" type="checkbox"/>	<input type="checkbox"/>
R	1	326	175	⇕		FONDO CAJON 2	<input checked="" type="checkbox"/>	<input type="checkbox"/>
S	2	400	120	⇕		COSTADO 1	<input checked="" type="checkbox"/>	<input type="checkbox"/>
T	1	326	120	⇕		FONDO 1	<input checked="" type="checkbox"/>	<input type="checkbox"/>

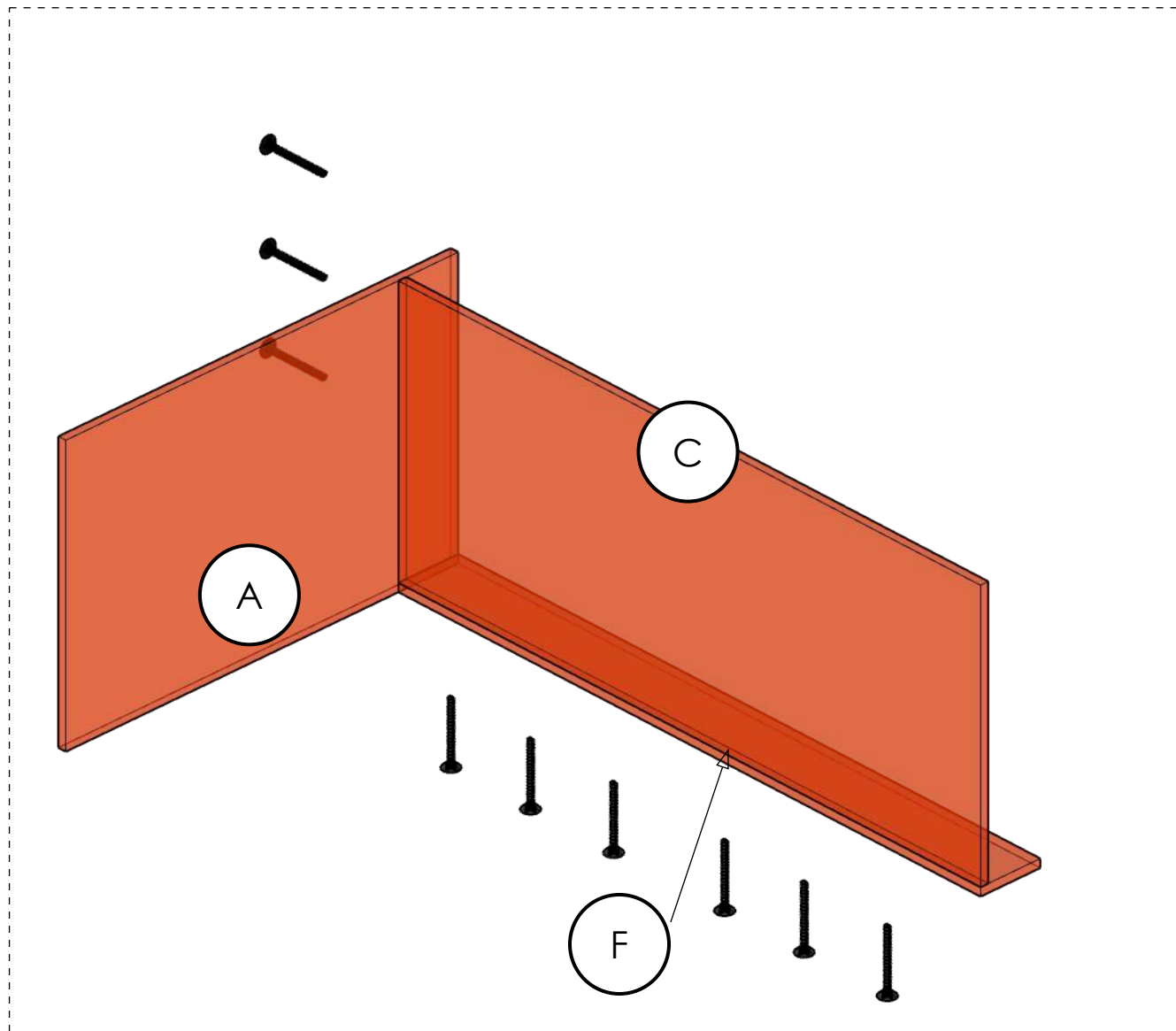


GUIA DE ARMADO

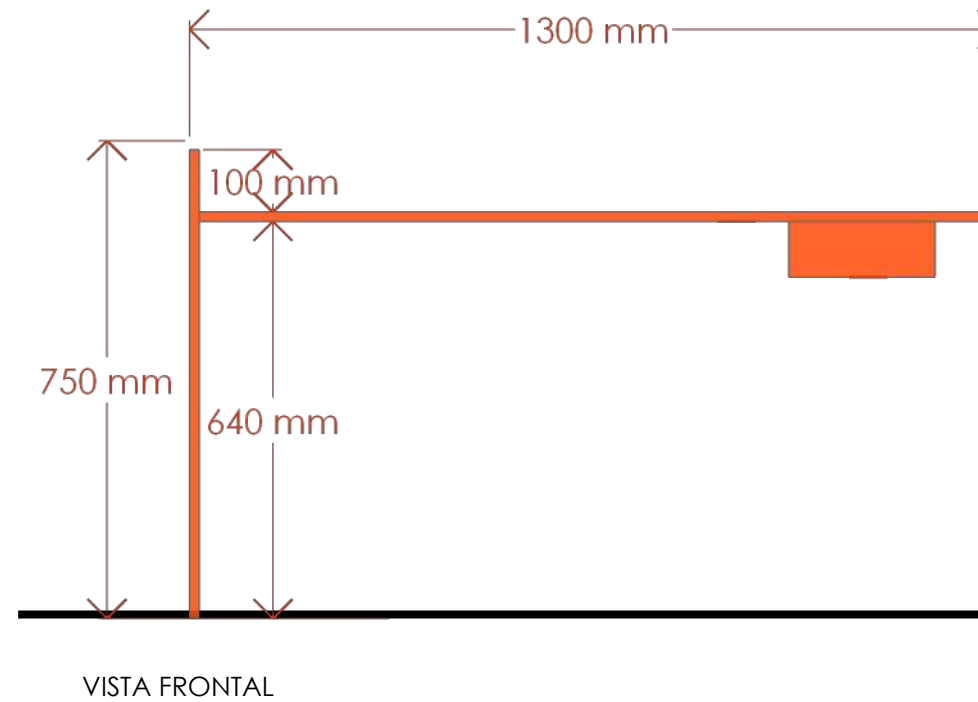
PASO 1:

Ensamblar las piezas A , C Y F, formando la estructura de cubierta, respetar medidas internas de plano adjunto
Utilizar 3 tornillos para ensamblar cada pieza por parte superior

IMAGEN DE REFERENCIA



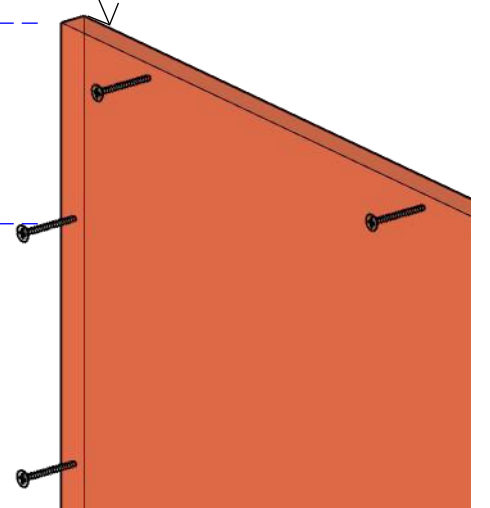
PLANO DE REFERENCIA



VISTA FRONTAL

PERFORAR CON BROCA PARA ENCAMINAR TORNILLO A CENTRO DE 1.5CM DESPUES DE MEDIDA INTERNA A RESPETAR

MINIMO 50 MM PARA PRIMERA PERFORACION

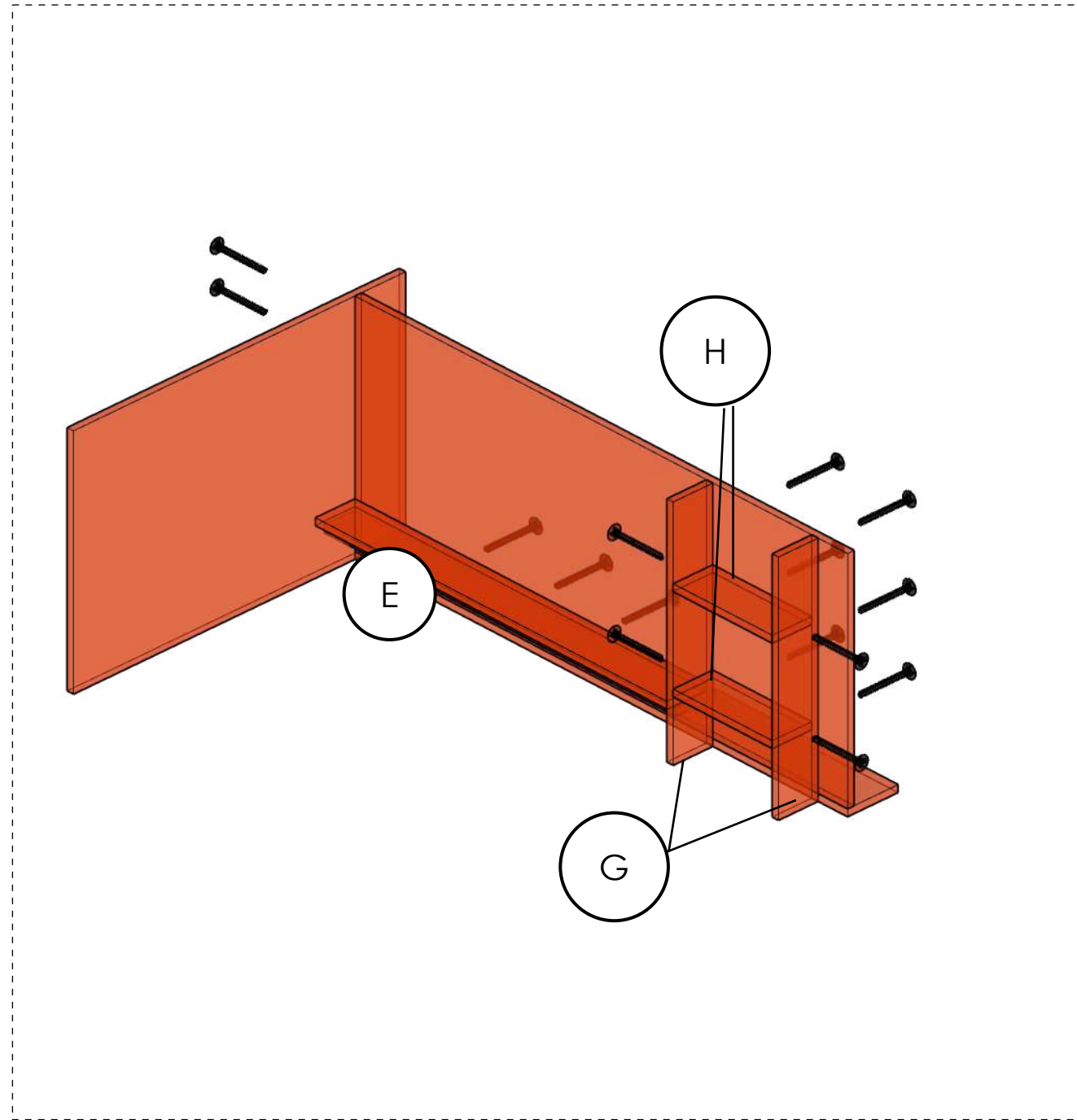


EQUIPO PROTECCION
UTILIZAR EN TODO MOMENTO GAFAS Y GUANTES COMO EQUIPO DE PROTECCION PERSONAL

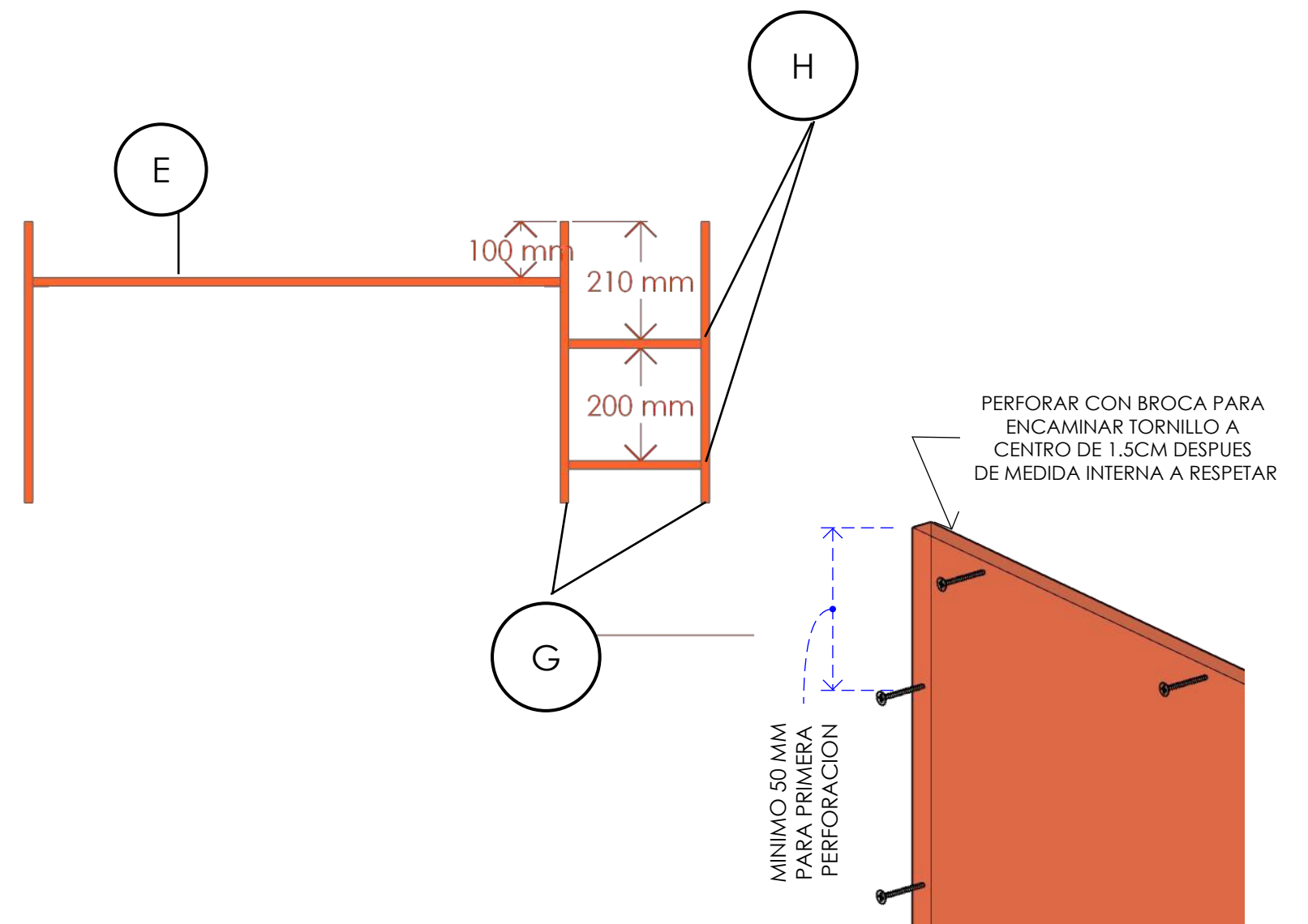
GUIA DE ARMADO

PASO 2:

Ensamblar las piezas E, H Y G, costillas de soporte bajo cubierta , colocar las piezas respetando medidas internas de plano adjunto
Utilizar 3 tornillos para ensamblar cada pieza por parte superior



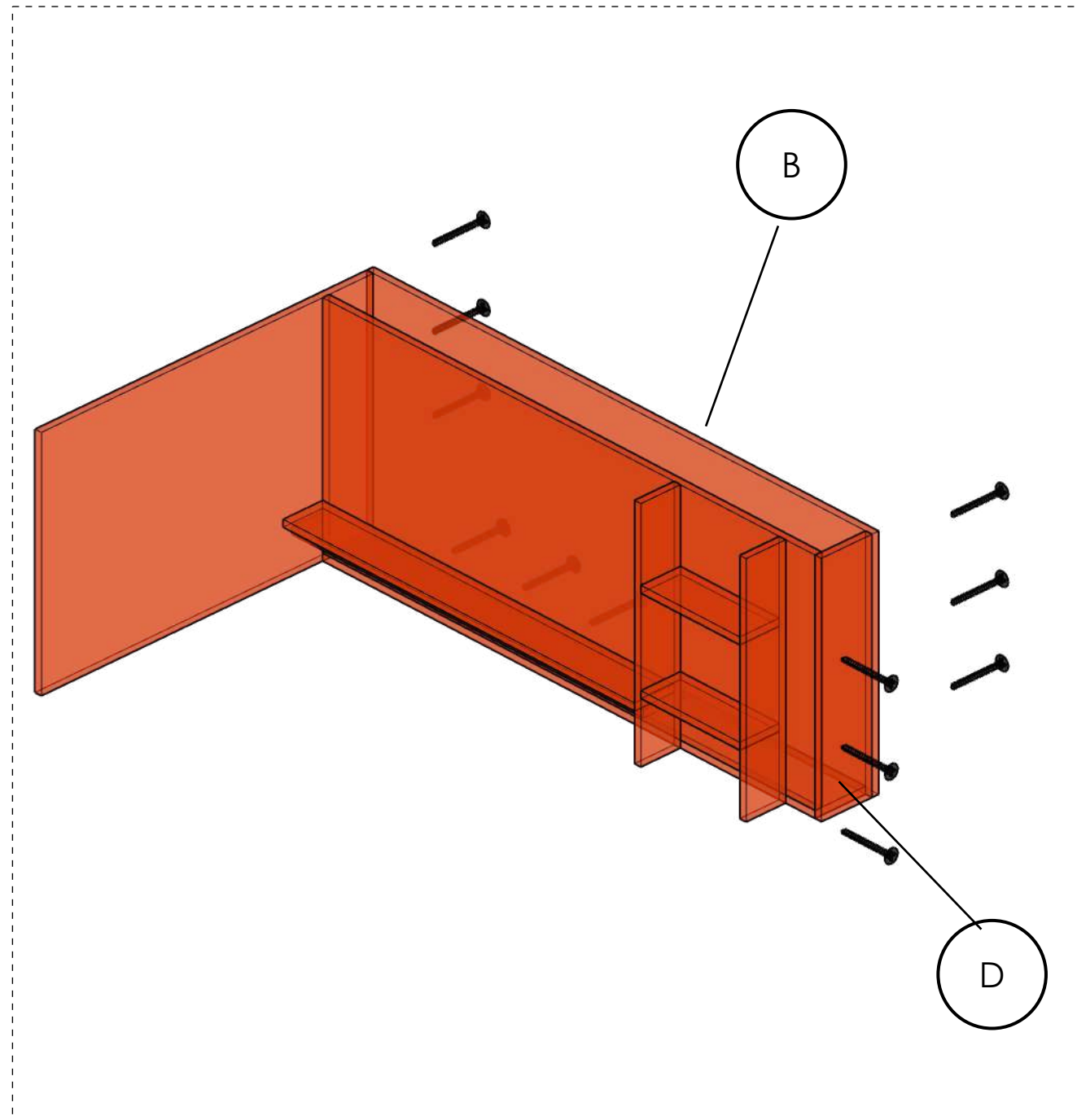
PLANO DE REFERENCIA
VISTA AEREA SIN CUBIERTA MEDIA



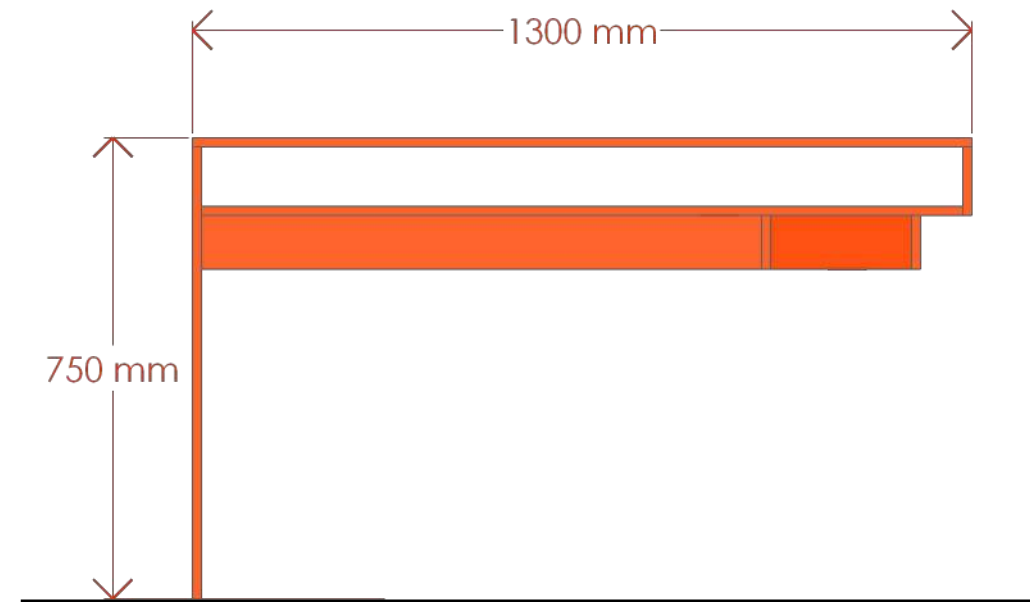
GUIA DE ARMADO

PASO 3:

Ensamblar las piezas B Y D, cubierta principal y lateral para cerrar la cubierta superior, colocar piezas respetando medidas internas de plano adjunto
Utilizar 3 tornillos para ensamblar cada pieza por parte superior



PLANO DE REFERENCIA

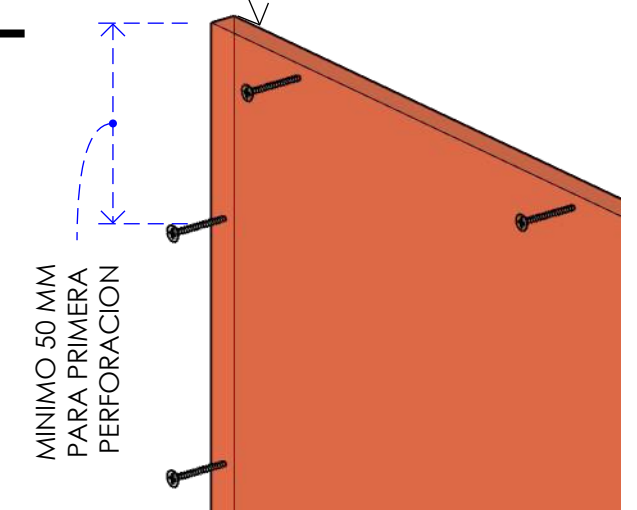


VISTA FRONTAL

IMAGEN DE REFERENCIA



PERFORAR CON BROCA PARA
ENCAMINAR TORNILLO A
CENTRO DE 1.5CM DESPUES
DE MEDIDA INTERNA A RESPETAR



MINIMO 50 MM
PARA PRIMERA
PERFORACION

GUIA DE ARMADO

PASO 4:

Ensamblar las piezas K, L, Y N, formando la estructura principal de cajonera baja, colocar piezas respetando medidas internas de plano adjunto.

Utilizar 3 tornillos para ensamblar cada pieza por parte superior

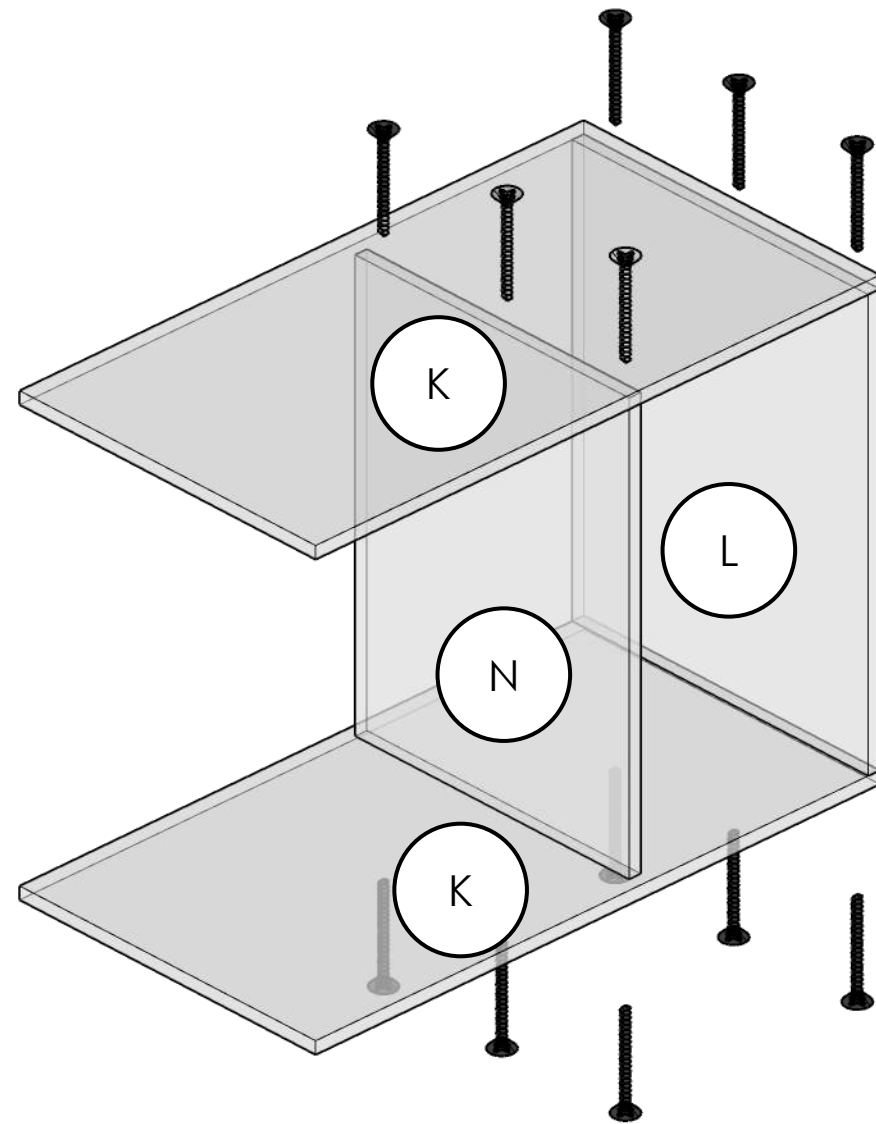
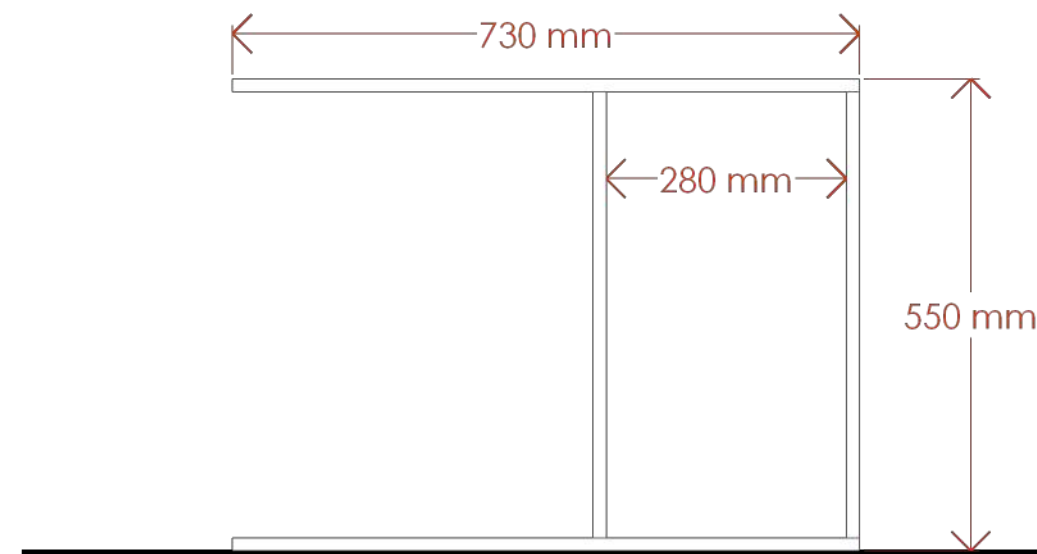


IMAGEN DE REFERENCIA

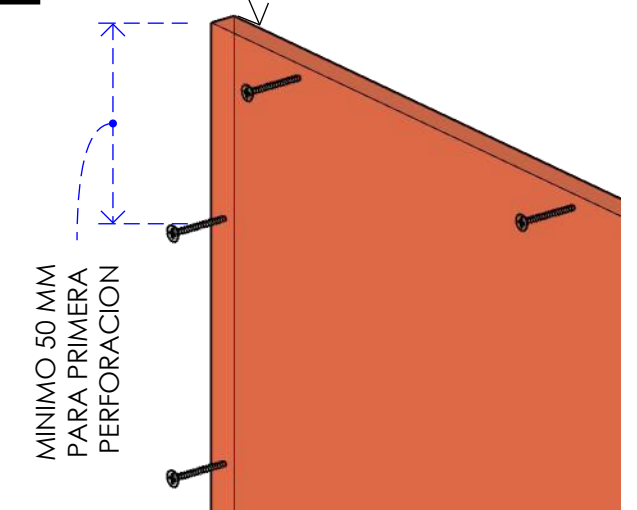


PLANO DE REFERENCIA



VISTA LATERAL

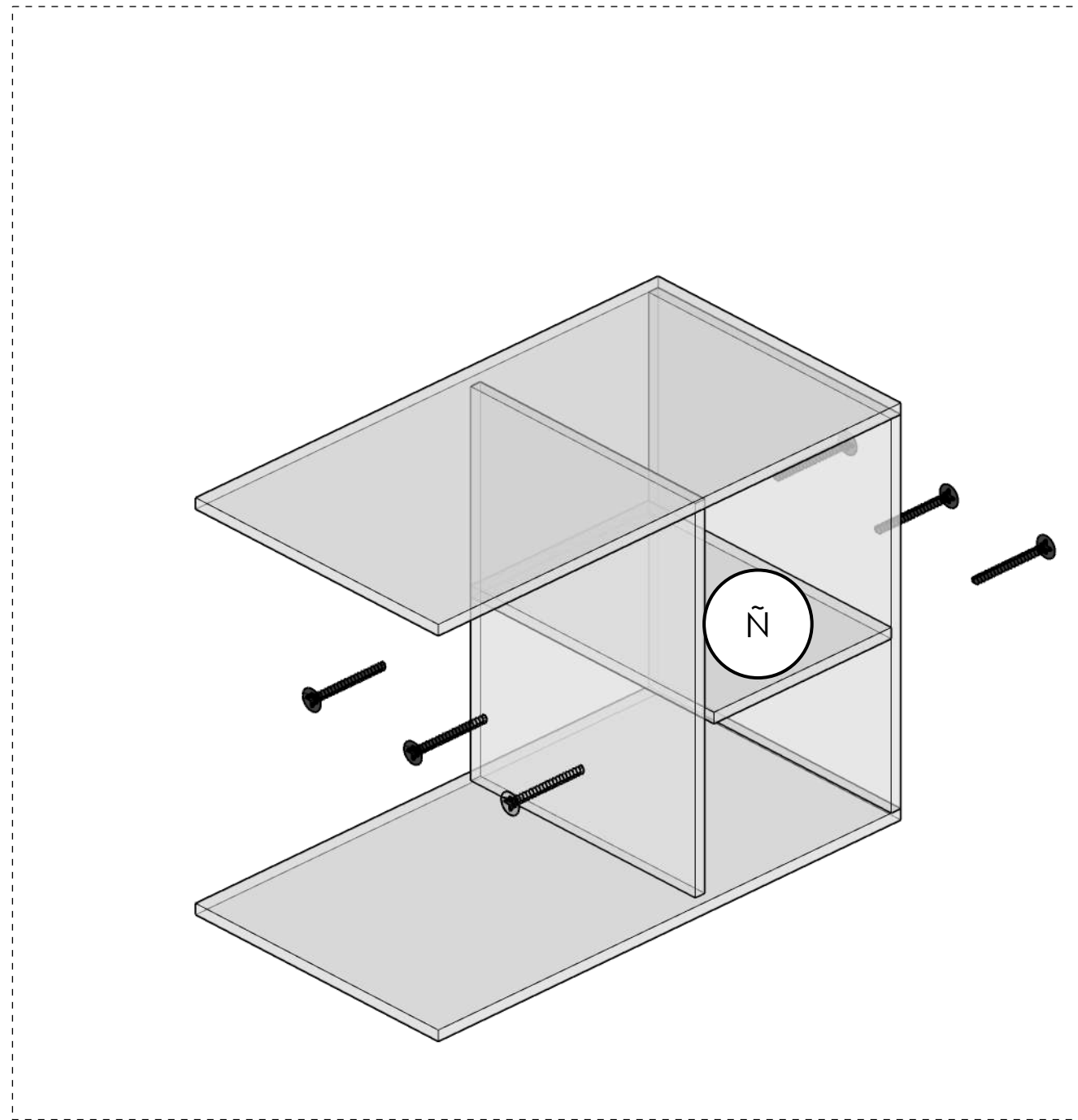
PERFORAR CON BROCA PARA
ENCAMINAR TORNILLO A
CENTRO DE 1.5CM DESPUES
DE MEDIDA INTERNA A RESPETAR



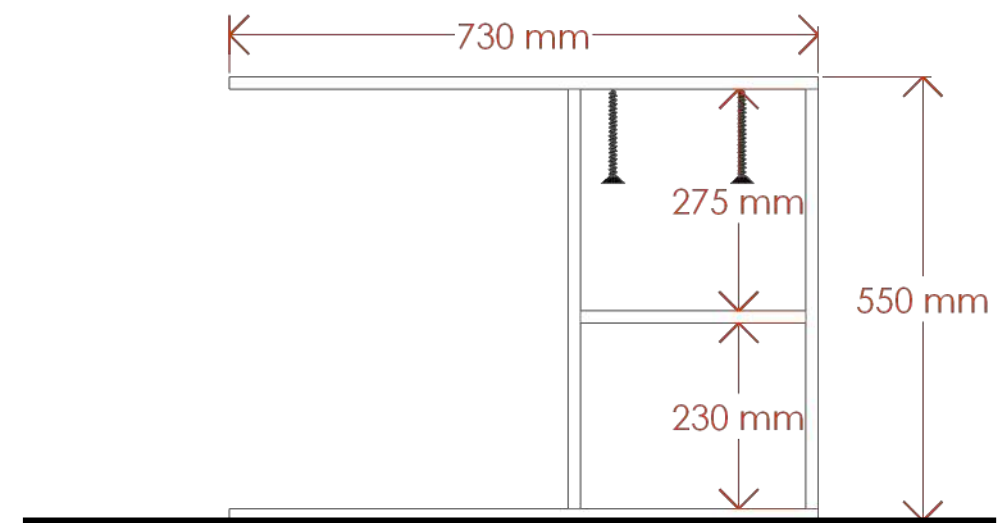
GUIA DE ARMADO

PASO 5:

Ensamblar las pieza Ñ , repisa media colocar piezas respetando medidas internas de plano adjunto. Utilizar 3 tornillos para ensamblar cada pieza por parte externe e interna



PLANO DE REFERENCIA

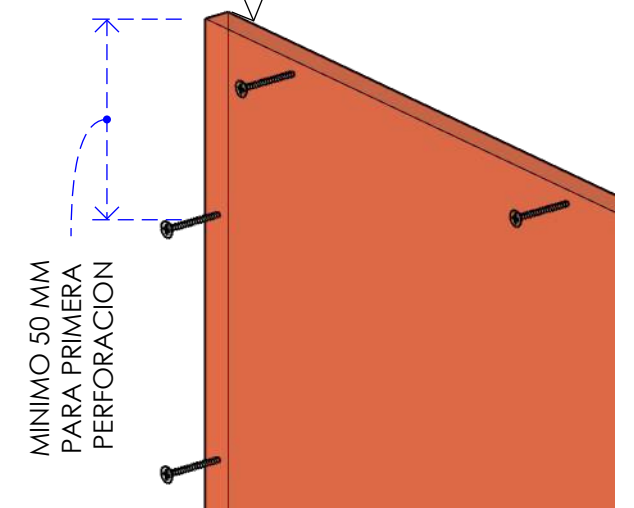


VISTA LATERAL

IMAGEN DE REFERENCIA



PERFORAR CON BROCA PARA ENCAMINAR TORNILLO A CENTRO DE 1.5CM DESPUES DE MEDIDA INTERNA A RESPETAR

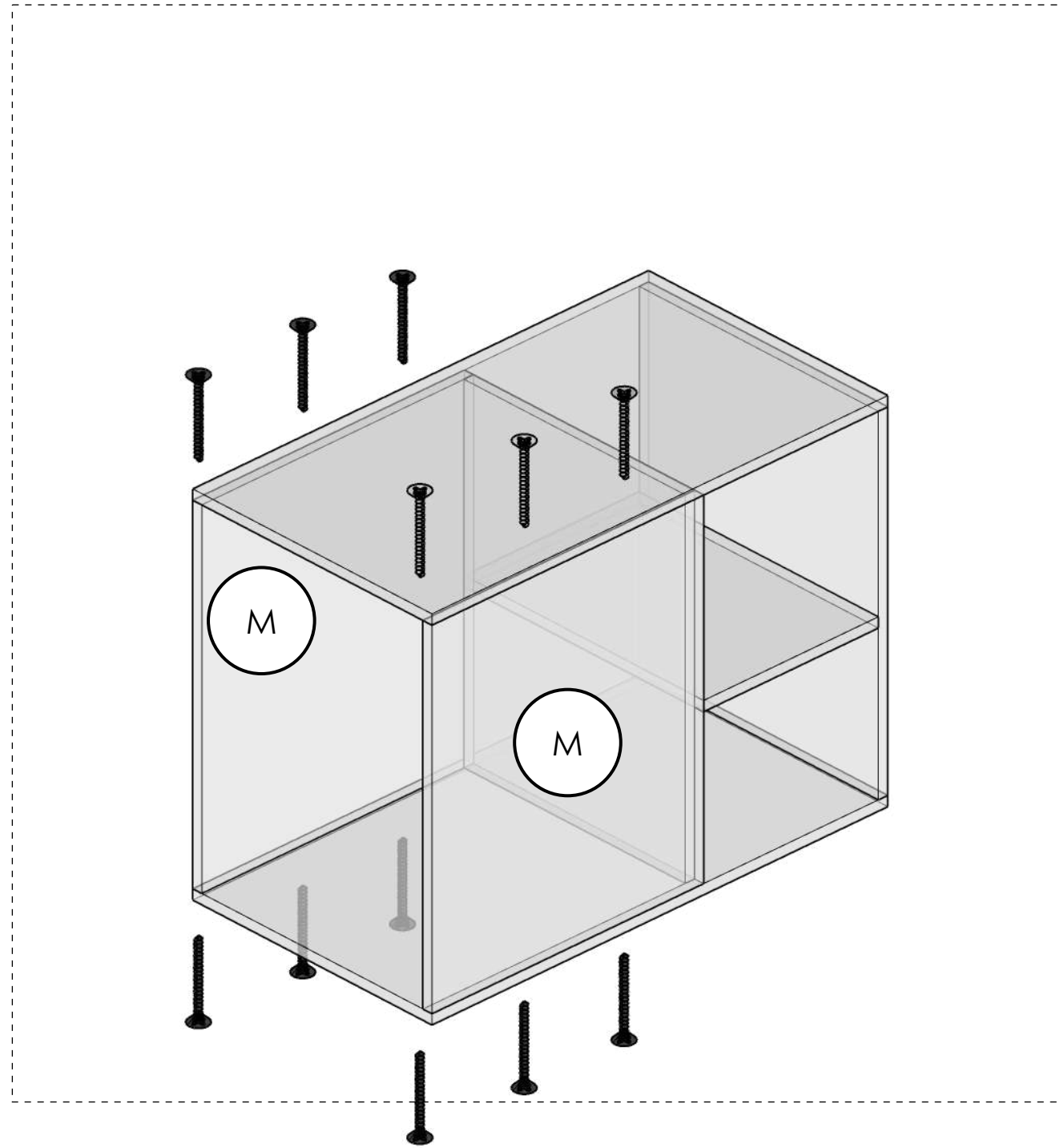


EQUIPO PROTECCION
UTILIZAR EN TODO MOMENTO GAFAS Y GUANTES
COMO EQUIPO DE PROTECCION PERSONAL

GUIA DE ARMADO

PASO 6:

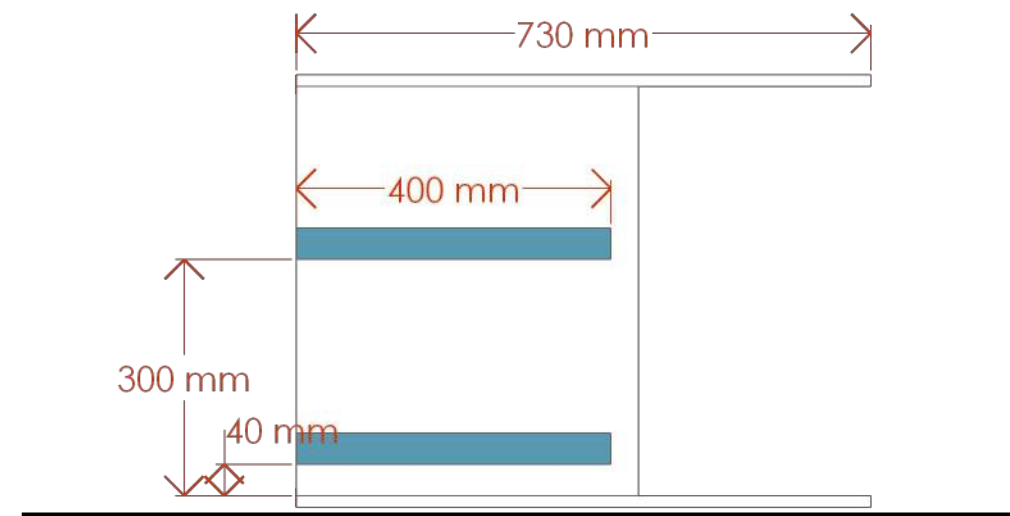
Ensamblar las pieza M , costados laterales para terminar la estructura principal de cajonera baja
Utilizar 3 tornillos para ensamblar cada pieza por parte superior y baja.



PASO 7:

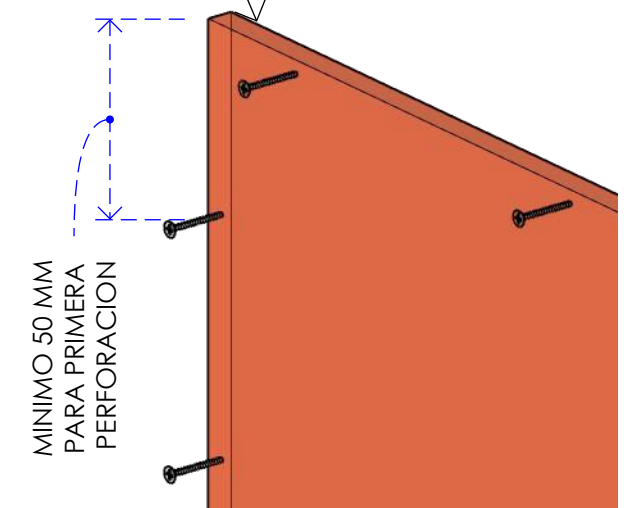
Colocar las correderas de 40 cm , con ayuda de un nivel y escuadra , respetar las medidas marcadas en el plano .

PLANO DE REFERENCIA



VISTA LATERAL

PERFORAR CON BROCA PARA
ENCAMINAR TORNILLO A
CENTRO DE 1.5CM DESPUES
DE MEDIDA INTERNA A RESPETAR

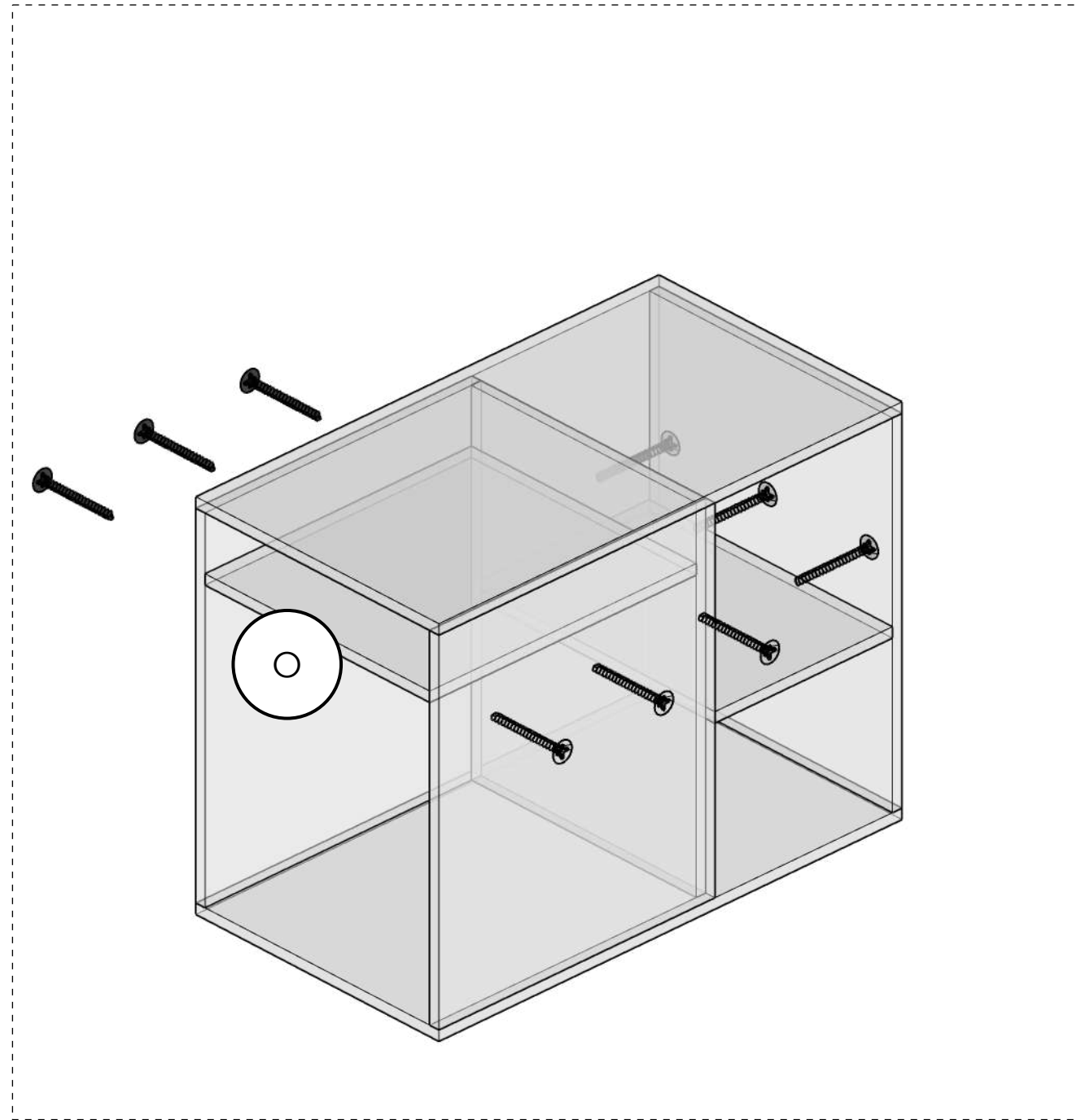


MINIMO 50 MM
PARA PRIMERA
PERFORACION

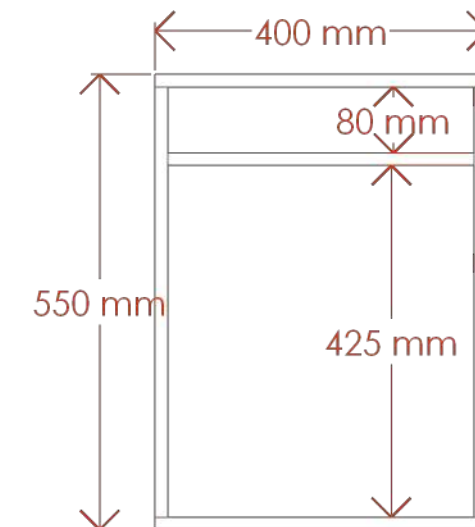
GUIA DE ARMADO

PASO 8:

Ensamblar las pieza O , repisas interna, colocar piezas respetando medidas internas de plano adjunto.
Utilizar 3 tornillos para ensamblar cada pieza por parte superior



PLANO DE REFERENCIA

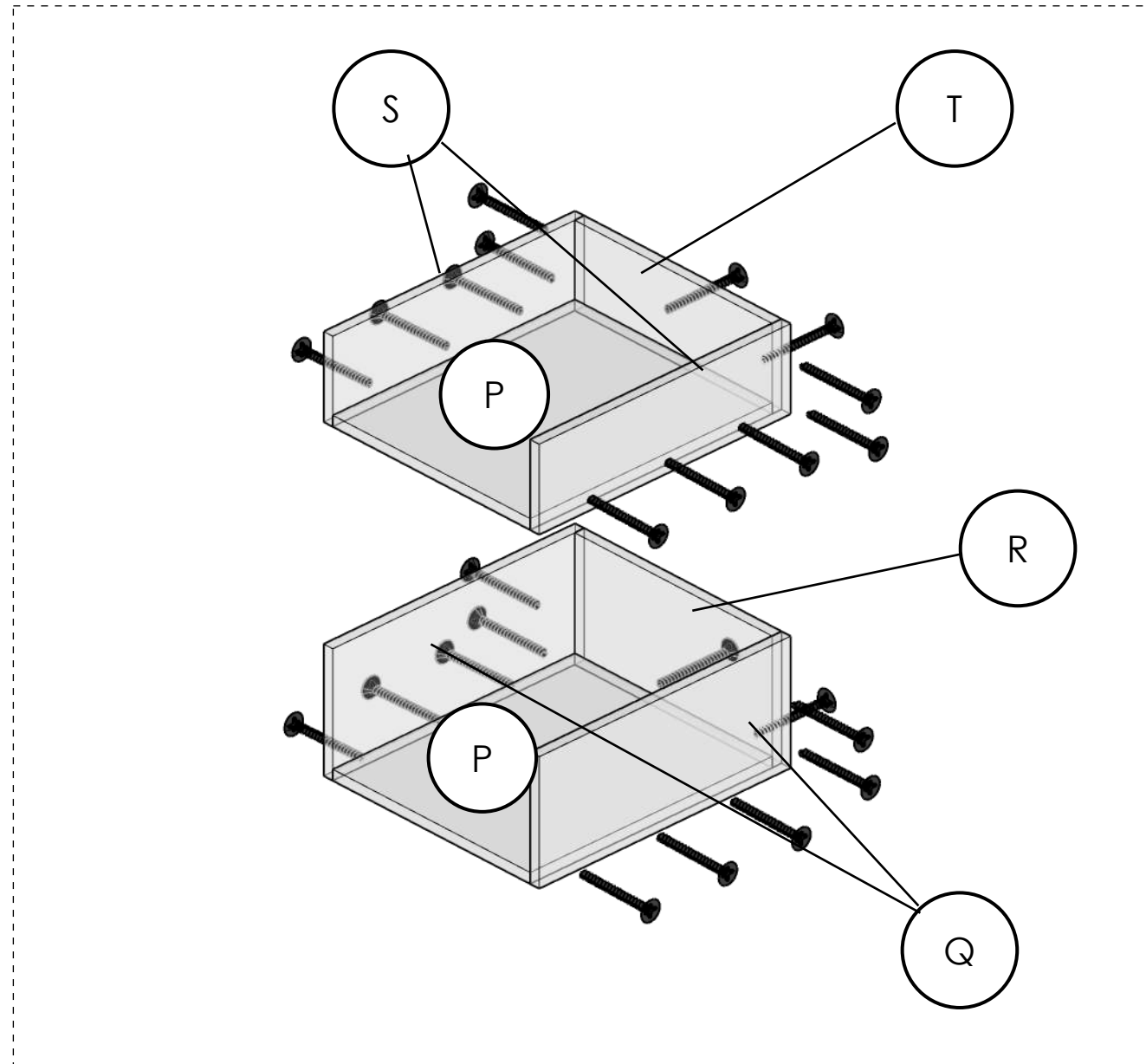


VISTA FRONTAL

GUIA DE ARMADO

PASO 9:

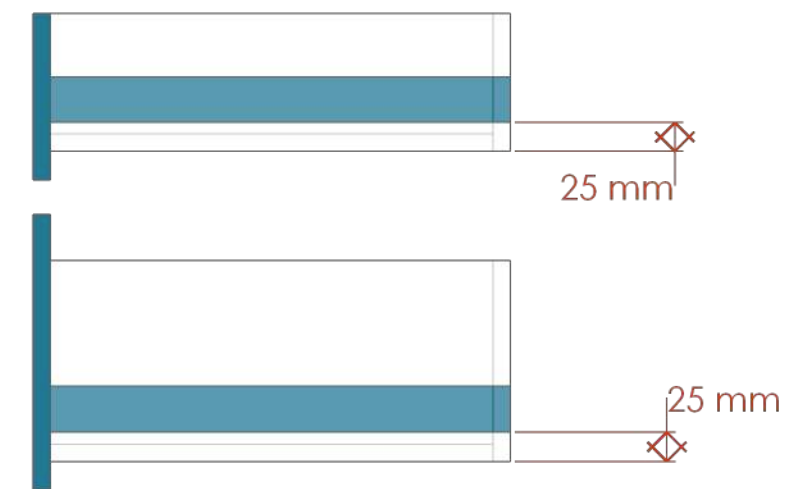
Amar cajones internos , colocando pieza P como base , atornillar costados Q por parte exterior y cerra por parte trasera con pieza R .
Repetir proceso con piezas S y T



PASO 10:

Colocar las contras de correderas de 40 cm , con ayuda de un nivel y escuadra , respetar las medidas marcadas en el plano .

PLANO DE REFERENCIA

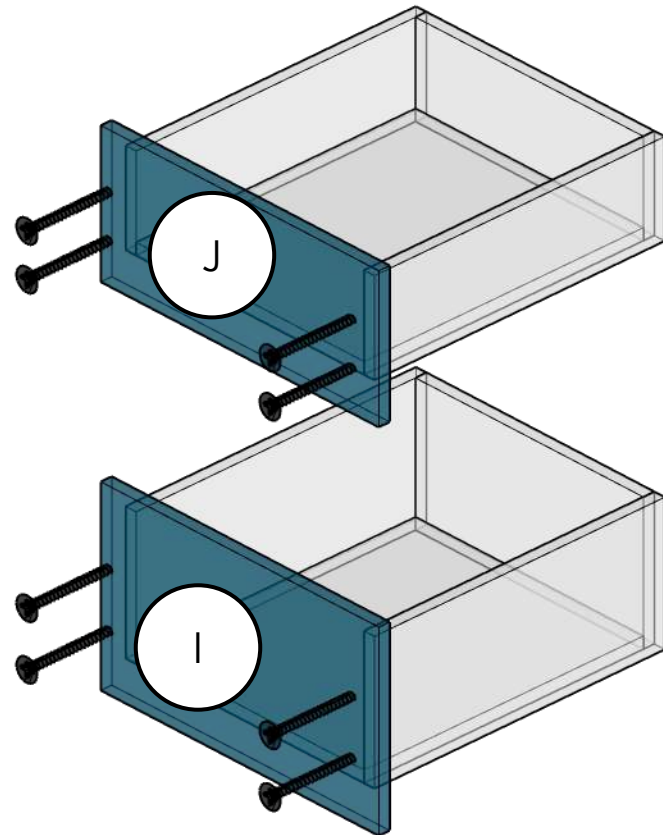


VISTA LATERAL DE CAJONES

GUIA DE ARMADO

PASO 11:

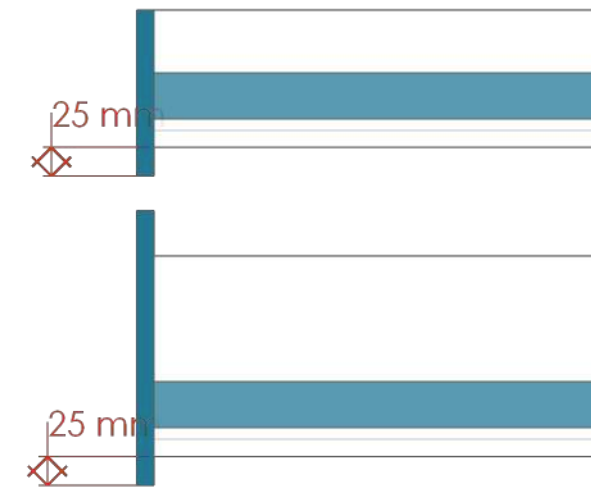
Colocar frentes de cajón respetando medida de plano adjunto cuidando la alineación



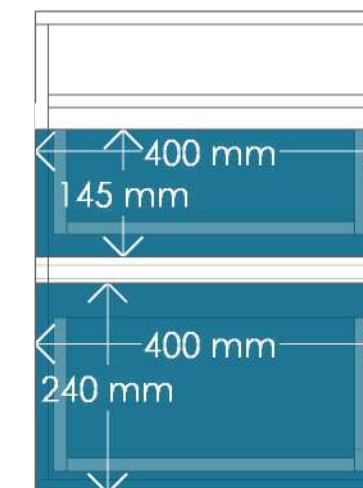
PASO 12:

Colocar las contras de correderas de 40 cm , con ayuda de un nivel y escuadra , respetar las medidas marcadas en el plano .

VISTA LATERAL DE CAJONES



PLANO DE REFERENCIA



EQUIPO PROTECCION

UTILIZAR EN TODO MOMENTO GAFAS Y GUANTES
COMO EQUIPO DE PROTECCION PERSONAL

MANUAL ESCRITORIO

DISEÑO GENERAL

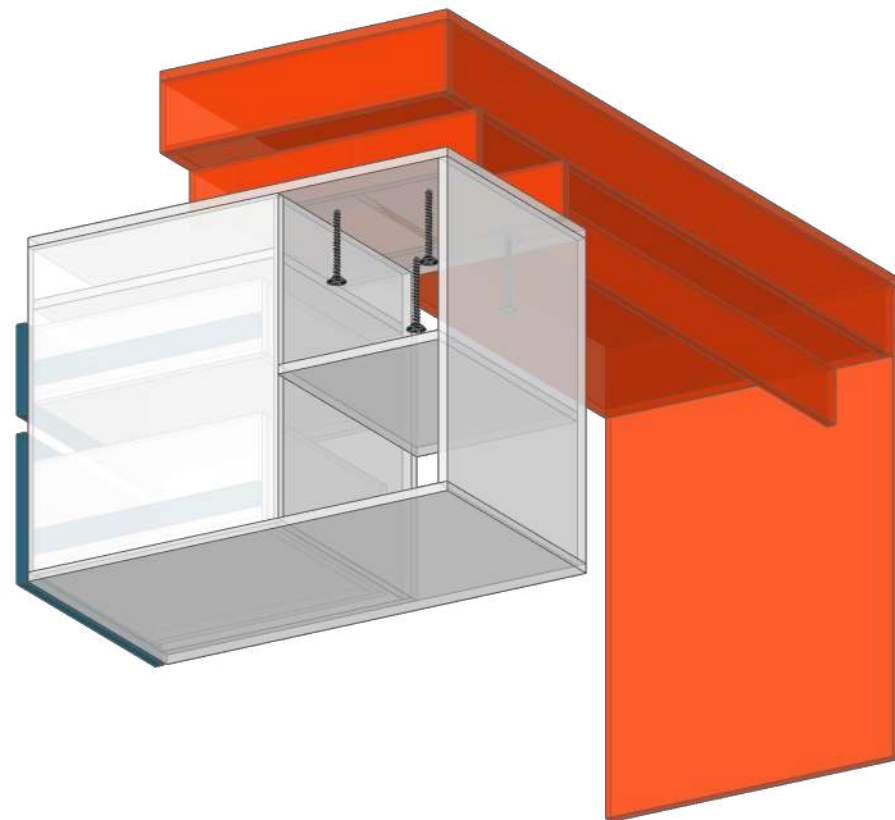
P

14

GUIA DE ARMADO

PASO 13:

Montar cubierta color Nero sobre cajonera , fijar por parte baja en el área de repisa media , alinear con extremo derecho de cajonera.



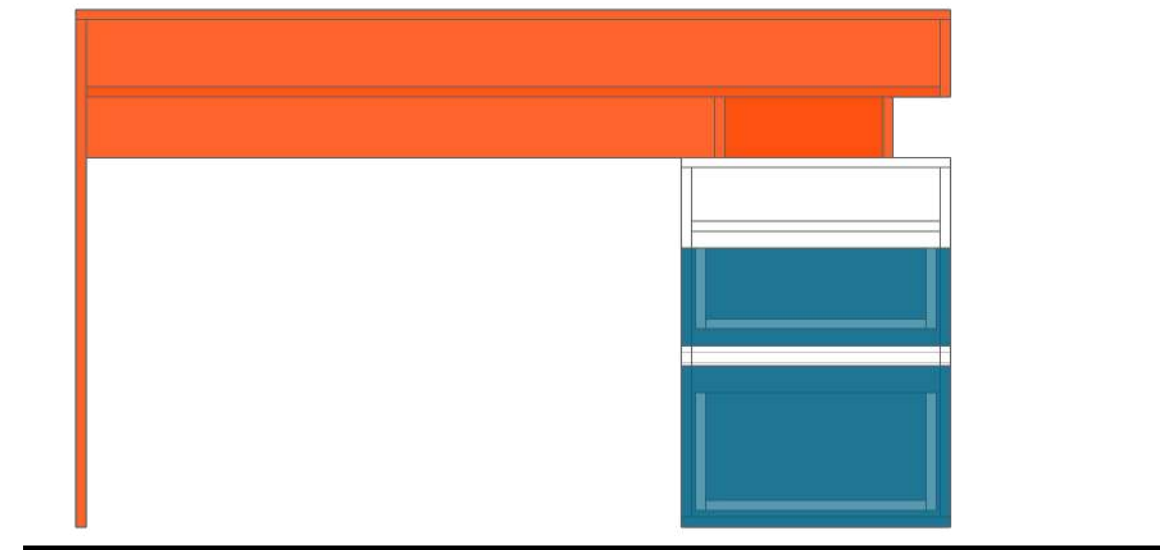
PASO 14:

No olvidar colocar niveladores de plástico antes de colocar en vertical .
Se recomienda utilizar piezas plasticas como la imagen de referencia

IMAGEN DE REFERENCIA



PLANO DE REFERENCIA



Limpiar el mueble con un paño suave y
colocar las tapitas cubretornillos

EQUIPO PROTECCION

UTILIZAR EN TODO MOMENTO GAFAS Y GUANTES
COMO EQUIPO DE PROTECCION PERSONAL

MANUAL ESCRITORIO

DISEÑO GENERAL

P

15