

**T
A
B
L
E
R
E
D**

arauco



**IDEAS DE MUEBLES
FABRICADOS CON SOBRAINTES**

VENTAJAS

DE FABRICAR MUEBLES
CON SOBRANTES

En todos los talleres hay sobrantes y retazos que se acumulan después de cada proyecto, y en ese material que se acumula día a día hay muchas oportunidades de reutilizarlos y convertirlos en una fuente de ingreso adicional y sobre todo de venta muy ágil.

El aprovechamiento de los sobrantes para fabricar nuevos proyectos genera múltiples beneficios:



- Entre el 12% y 35% de cada tablero se vuelve sobrante, dejando un volumen importante de material que puede ser aprovechado.
- 100% utilidad, debido a que no hay costos de materiales.
- Puedes aprovechar este material para capacitar al personal y practicar nuevos sistemas de ensamble.
- Reduces los tiempos muertos en el taller.

El primer paso es separar y ordenar el material sobrante que tienes, las 2 formas más fáciles de hacerlo son las siguientes:

Por sus medidas



Por su color o diseño



Al haberlos clasificado podrás identificar y planear que tipo de proyectos y combinaciones podrás realizar con el material disponible.

ESTANTERÍA

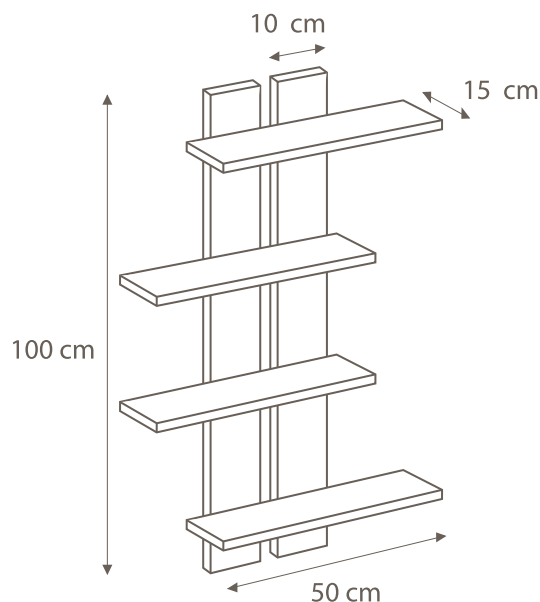
EMPOTRADA EN PARED

T
A
B
L
E
R
E
D

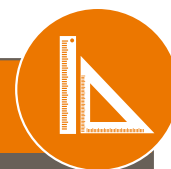
arauco



Pinterest BonLaVie



LISTA DE CORTES



Cantidad	Largo (cm)	Ancho (cm)	Cubrecanto	Pieza
2	100	10	4 lados	Soporte de pared
4	50	15	4 lados	Entrepaña

RECOMENDACIONES



Para fabricar esta estantería puedes combinar 2 o varios diseños de melamina



Recuerda colocar un herraje o soporte para que el usuario final pueda instalarlo por su cuenta, o bien podrías añadir un costo adicional por instalación.



Tiempo estimado de fabricación
20 - 25 min

ESTANTERÍA

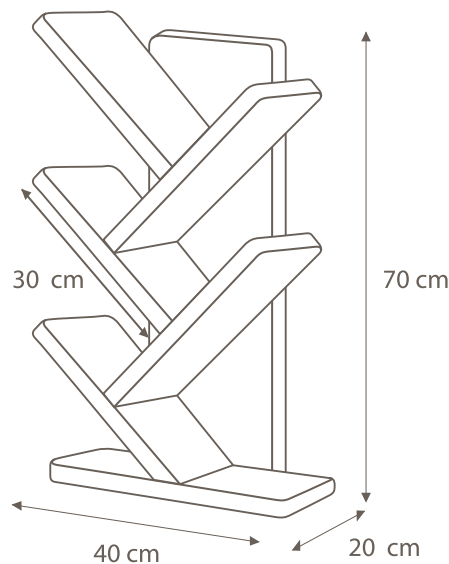
PARA LIBROS O REVISTAS

T
A
B
L
E
R
E
D

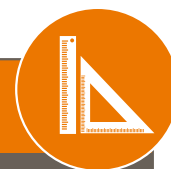
araucó



Pinterest 100hdi.blogspot



LISTA DE CORTES



Cantidad	Largo (cm)	Ancho (cm)	Cubrecanto	Pieza
1	40	20	4 lados	Base
1	70	20	4 lados	Soporte trasero
5	20	35	4 lados	Entrepaños

RECOMENDACIONES



Puedes combinar un diseño de melamina para las piezas y otro color en el cubrecanto.



Recuerda que el ángulo de inclinación de los entrepaños NO debe ser menor de 30° para evitar que los artículos caigan o inclinen el estante.

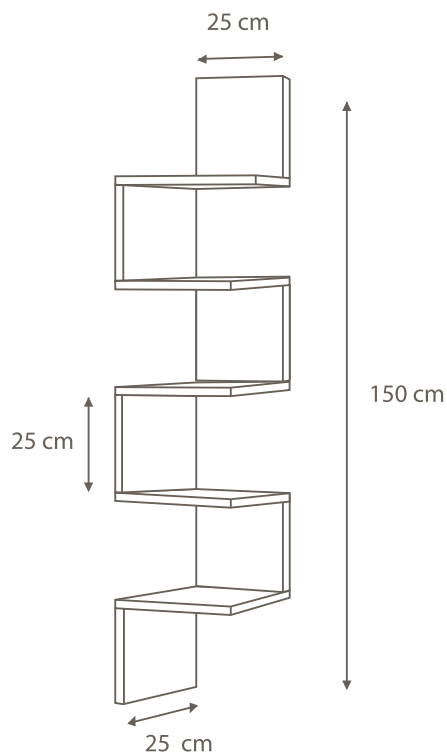


Tiempo estimado de fabricación
25 - 30 min

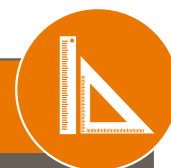
MUEBLE ESQUINERO

T
A
B
L
E
R
E
D

arauco



LISTA DE CORTES



Cantidad	Largo (cm)	Ancho (cm)	Cubrecanto	Pieza
11	25	25	4 lados	Divisiones y entrepaños

RECOMENDACIONES



La instalación se debe hacer empotrando en ambos muros para evitar que el mueble se deforme al colocar peso en los entrepaños



Tiempo estimado de fabricación
20 - 30 min

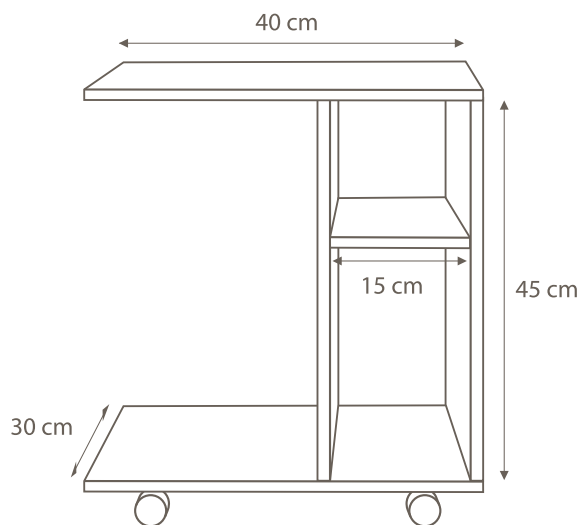
MESA AUXILIAR

T
B
L
E
R
E
D

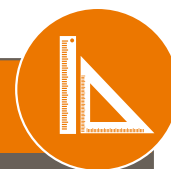
arauco



Pinterest Alibaba-B2B



LISTA DE CORTES



Cantidad	Largo (cm)	Ancho (cm)	Cubrecanto	Pieza
2	40	30	4 lados	Base y cubierta
2	45	30	2 lados de 45 cm	Soportes verticales
1	15	30	2 lados de 15 cm	Entrepañó

RECOMENDACIONES



Elige llantas pequeñas para que el mueble pueda entrar en la mayor cantidad de espacios posibles



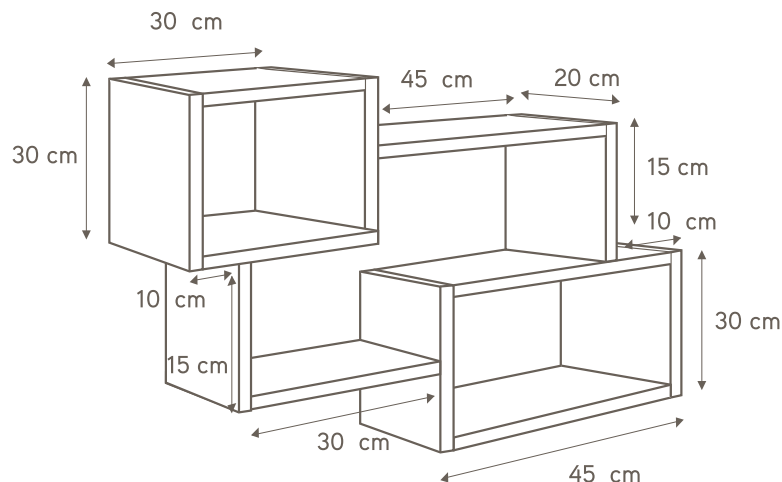
Tiempo estimado de fabricación
30 - 40 min

ESTANTERÍA

MODULAR

T
A
B
L
E
R
E
D

arauco



Blog: www.modelumahu.com

LISTA DE CORTES



Cantidad	Largo (cm)	Ancho (cm)	Cubrecanto	Pieza
4	30	20	4 lados	Costados, piso, techo módulo 1
2	15	20	4 lados	Costados módulo central
1	45	20	2 lados de 45 cm	Techo módulo central
1	30	20	2 lados de 30 cm	Piso módulo central
2	45	20	2 lados de 45 cm	Piso, techo módulo 2
2	30	20	4 lados	Costados módulo 2

RECOMENDACIONES



Puedes combinar 2 o más diseños de melamina para crear mejores combinaciones



Puedes ofrecer el servicio de instalación con un costo adicional



Tiempo estimado de fabricación
30 - 40 min

OPTIMIZACIÓN Y CORTE DE TABLEROS

Utiliza el Optimizador de Corte de Arauco para trabajar con las medidas del material sobrante que tengas.

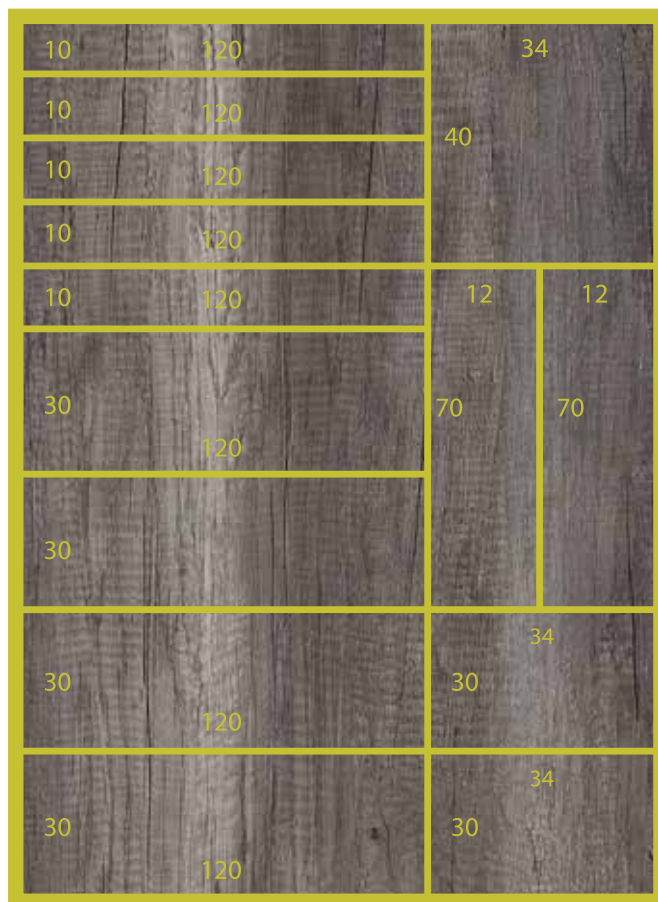
Acércate a tu tienda Tablered más cercana y pregunta por el servicio de corte para garantizar la mejor calidad.



Dimensionado de Tableros



Optimizador de Corte



IR AL OPTIMIZADOR DE CORTE



Tablered Arauco

www.tableredarauco.com



Tablered Arauco

